

WFGN

Vannkjølt isvannsaggregat/varmepumpe, kapasitet 136 – 597 kW



Bildet viser L versjon



WFGN 0701 - 3201

- Vannkjølt isvannsaggregat – varmepumpe, med R1234ze, og Bitzer skruekompressorer.
- Shell and tube vekslere.
- 12 størrelser
- Eurovent klassifisert også etter EEEC

MODELLER

- Standard
- A Høy effektivitet
- L lav lyd

UTSTYR

- Kan leveres for lav temperatur -8 °C
- Bitzer skru kompressor
- Elektronisk regulator
- Elektronisk ekspansjonsventil
- Varmepumpe med opp til 55 °C utgående
- For større størrelser kontakt oss



Carel Pco5-H regulator grafisk display

TILBEHØR

AER485	Kommunikasjon mot MODBUS/LON
Multi	Multichiller kontroll for å kjøre 9 aggregat sammen
T	Total gjenvinning
L	Lydisolering

D	Delvis gjenvinning
PRV	Fjernkontroll
AV	Vibrasjonsdempere
RIF	Fase kontroll

WFGN har høy virkningsgrad og R1234ze/R515B kuldemedium. WFGN small har 1 krets som standard

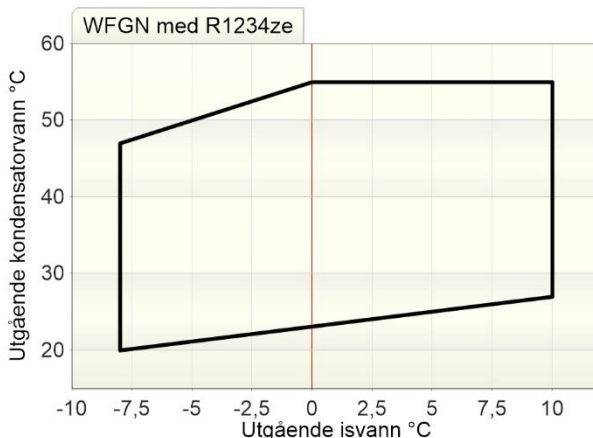
Alle varianter har 1 kompressor og 1 krets. Trinnløs regulering av kompressoren 12,5 – 100 % og display som viser kjølekapasiteten. Regulering på utgående isvann. Avlastet start gir lav startstrøm

Adaptiv drift ved at sensorer og givere i aggregatet justerer driften for å få maksimal ytelse

"Alltid i drift"
Ved ekstremforhold vil logikken i aggregatet tilpasse seg for å lage optimale driftsforhold, men aggregatet vil ikke stoppe. Utekompensert settpunkt eller forstilling via 4/20 mA Pull Down kontroll. Hvis kapasiteten stiger raskt (lav belastning i anlegget) merker aggregatet dette og venter med å legge inn ekstra kapasitetstrinn. Dette gir en jevnere og roligere drift og sparer energi.

Begrenset kapasitet.
Hvis det er mangel på strøm kan man enkelt begrense kapasiteten på aggregatet .

WFGN ALT ER DER



Data med R1234ze

Type WFGN-A		0701	0801	0901	1101	1251	1401	1601	1801	2101	2401	2801	3201
Kjøling													
Kjølekapasitet	kW	136	155	174	221	240	272	336	370	434	491	545	597
Effektforbruk	kW	26	29+	33	41	45	51	64	69	78	88	100	109
EER		5,24	5,21	5,15	5,35	5,33	5,32	5,46	5,37	5,56	5,55	5,45	5,43
Seasonal efficiency cool Dsc	%	265	275	271	254	269	268	264	264	264	277	276	260
Vannmengde ford	m ³ /t	23	26	29	38	41	46	57	63	74	84	93	102
Trykkfall ford	kPa	22	25	24	22	21	22	16	20	15	21	25	15
Vannmengde kond	m ³ /t	27	31	35	44	48	55	68	75	87	99	110	121
Trykkfall kond	kPa	21	20	19	24	21	18	18	18	19	19	19	18
Varmepumpe													
Varmekapasitet	kW	153	172	196	245	267	303	369	408	478	547	601	663
Effektforbruk	kW	32	37	42	52	56	64	76	85	96	109	123	137
COP		4,69	4,63	4,63	4,74	4,73	4,73	4,86	4,78	4,97	4,99	4,88	4,82
Vannmengde kond	m ³ /t	35	39	45	56	61	69	85	94	111	127	139	153
Trykkfall kond	kPa	49	55	55	48	47	48	34	44	34	48	57	34
Vannmengde ford	m ³ /t	26	29	34	42	46	52	64	70	83	95	104	115
Trykkfall ford	kPa	20	18	17	22	19	16	16	16	17	18	17	17
Lyd effekt standard	dB(A)	87	88	87	89	90	91	90	91	93	92	94	94
Lyd effekt L versjon	dB(A)	87	84	83	85	86	87	86	87	89	88	90	90
Antall komp/kretser	stk	1/1	1/1	1/1	1/1	1/1	1/1	1/1	1/1	1/1	1/1	1/1	1/1

Minste størrelse i 230/3 alle andre for 400/3/50. Lydmålingene er utført i en avstand på 10 meter målt på en flate. Kjølekapasiteten er basert på isvann 7/12 °C og kondensering 30/35 °C 30% glykol. Varmekapasitet ved 40/45 °C og 7/10 °C .E.EEC er Eurovent Energy Efficiency Classes som viser sesong virkningsgrad

Varmekapasitet ved andre temperaturer WFGN A

Energi	Varm	0701			0801			0901			1101			1251			1401		
brønn	side	Ph	Pe	COP	Ph	Pe	COP	Ph	Pe	COP	Ph	Pe	COP	Ph	Pe	COP	Ph	Pe	COP
0 – 3 °C	55 – 50 °C	117	37,9	3,09	132	43,3	3,05	150	49,3	3,05	187	60	3,11	206	66	3,09	233	76	3,07
	50 – 45 °C	119	33,8	3,54	134	38,6	3,49	153	44	3,49	191	53,7	3,56	209	59	3,54	236	67	3,52
	45 – 40 °C	121	30	4,02	137	34	3,98	156	39	3,97	195	48	4,06	212	52	4,04	240	59	4,02

Energi	Varm	1601			1801			2101			2401			2801			3201		
brønn	side	Ph	Pe	COP	Ph	Pe	COP	Ph	Pe	COP	Ph	Pe	COP	Ph	Pe	COP	Ph	Pe	COP
0 – 3 °C	55 – 50 °C	276	88	3,14	307	99	3,11	363	111	3,26	416	126	3,29	453	139	3,25	511	164	3,11
	50 – 45 °C	284	78,9	3,61	316	88	3,57	371	99,6	3,72	426	112	3,78	464	125	3,71	519	145	3,59
	45 – 40 °C	292	70	4,12	324	79	4,09	378	89	4,24	434	101	4,30	474	112	4,21	528	129	4,08

For større aggregat be oss om tekniske data

SCOP krav vannkjølte varmepumper

Alle varmepumper skal klassifiseres med SCOP og DsH. Aggregater som ikke greier kravene er ikke lovlig å selge. Energiklasse må minimum være A+

Temperatur		Energi	ηSH	SCOP
35/30 °C	Vann vann < 400 kW	A+	125	3,33
47/55 °C	Vann vann < 400 kW	A+	110	2,95

SEER krav vannkjølte kjølemaskiner

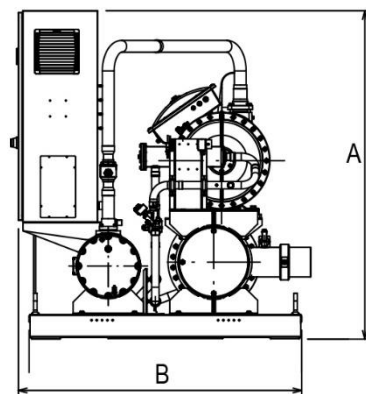
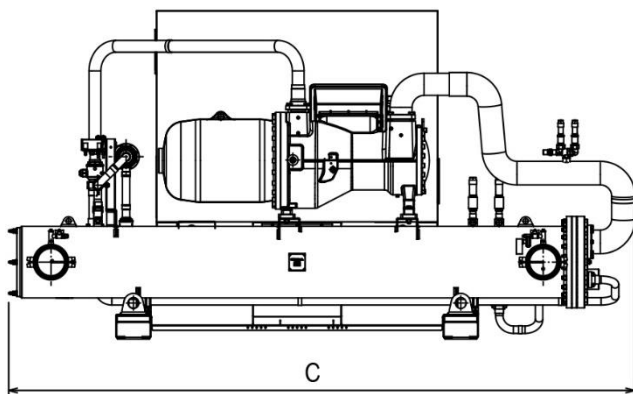
Alle kjølemaskiner skal klassifiseres med SEER og DsC. Aggregater som ikke greier kravene er ikke lovlig å selge.

Kapasitet vannkjølte	ηSC	SEER
< 400 kW	200	5,20
400 – 1500 kW	252	6,50

MÅL OG VEKT

Versjon		0701	0801	0901	1101	1251	1401	1601	1801	2101	2401	2801	3201
WFGN versjon													
Høyde A	mm	1720	1720	1720	1720	1790	1865	1865	1865	1887	1887	1920	1920
Dybde B	mm	1450	1450	1450	1510	1550	1610	1610	1610	1610	1610	1630	1630
Lengde C	mm	3480	3480	3480	3470	3445	3560	4100	4100	4140	4252	4290	4290
Vekt	kg	1610	1630	1630	2120	2130	2350	2940	2980	3260	3320	3820	3870
Kuldemedie	kg	41	41	38	59	57	72	66	61	85	81	110	104

Med lydisolert kabinett er aggregatet noe høyere. Vekt er uten vann



WFGN

Vannkjølt isvannsaggregat/varmepumpe, kapasitet 489 – 1455 kW



WFGN 2502 - 9603

- Vannkjølt isvannsaggregat – varmepumpe, med R1234ze, og Bitzer skruekompressorer.
- Shell and tube vekslere.
- 12 størrelser
- Eurovent klassifisert også etter EEEC

MODELLER

- Standard
- A Høy effektivitet

UTSTYR

- Kan leveres for lav temperatur -8 °C
- Bitzer skruekompressor
- Elektronisk regulator
- Elektronisk ekspansjonsventil
- Varmepumpe med opp til 55 °C utgående
- For større størrelser kontakt oss



Carel Pco5 regulator og Bitzer skruekompressor

TILBEHØR

AER485	Kommunikasjon mot MODBUS/LON
Multi	Multichiller kontroll for å kjøre 9 aggregat sammen
T	Total gjenvinning
L	Lydisolering

D	Delvis gjenvinning
PRV	Fjernkontroll
AV	Vibrasjonsdempere
RIF	Fase kontroll

WFGN har høy virkningsgrad og R1234ze kuldemedie. WFGN big har 2 kretser som standard

Alle varianter har 2 kompressorer og 2 kretser er begge kretsene fullstendig uavhengig av den andre. Det betyr at man kan stenge ned den ene kretsen for vedlikehold uten at dette påvirker driften i den andre kretsen. Trinnløs regulering av kompressoren 12,5 – 100 % og display som viser kjølekapasiteten. Regulering på utgående isvann. Avlastet start gir lav startstrøm

Adaptiv drift ved at sensorer og givere i aggregatet justerer driften for å få maksimal ytelse

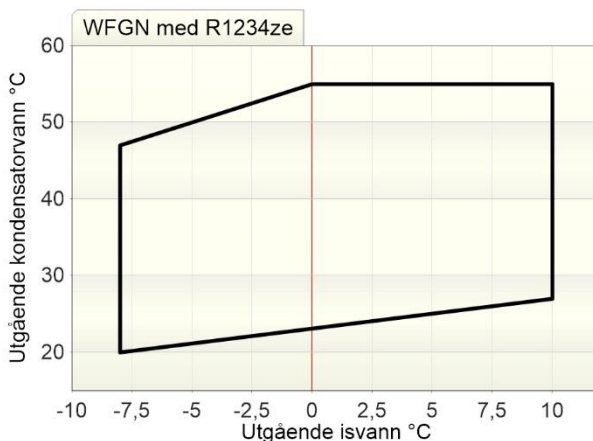
"Alltid i drift"

Ved ekstremforhold vil logikken i aggregatet tilpasse seg for å lage optimale driftsforhold, men aggregatet vil ikke stoppe. Utekompensert settpunkt eller forstilling via 4/20 mA Pull Down kontroll. Hvis kapasiteten stiger raskt (lav belastning i anlegget) merker aggregatet dette og venter med å legge inn ekstra kapasitetstrinn. Dette gir en jevnere og roligere drift og sparer energi.

Begrenset kapasitet.

Hvis det er mangel på strøm kan man enkelt begrense kapasiteten på aggregatet .

WFGN ALT ER DER



Data med R1234ze

Type WFGN-A		2502	2802	3202	3602	4202	4802	5602	6402	6703	7203	8403	9603
Kjøling													
Kjølekapasitet	kW	489	556	675	750	879	995	1100	1217	1315	1454	1594	1727
Effektforbruk	kW	91	103	125	138	160	180	202	225	236	262	296	326
SEER		6,94	7,01	6,9	7,11	7,08	7,08	6,92	6,89	7,36	7,36	7,26	7,18
Seasonal efficiency cool Dsc	%	274	277	273	281	280	280	274	272	291	291	287	284
Vannmengde ford	m ³ /t	84	95	116	129	151	171	189	209	226	250	274	296
Trykkfall ford	kPa	42	33	34	42	35	44	33	41	25	31	30	17
Vannmengde kond	m ³ /t	99	112	136	152	177	200	222	246	266	294	324	352
Trykkfall kond	kPa	53	50	49	31	51	51	42	62	19	18	18	21
Varmepumpe													
Varmekapasitet	kW	545	618	747	833	967	1093	1204	1333	1457	1601	1761	1921
Effektforbruk	kW	116	130	155	173	198	224	248	277	293	326	365	400
COP		4,7	4,73	4,79	4,82	4,88	4,87	4,84	4,80	4,97	4,90	4,81	4,80
Vannmengde kond	m ³ /t	94	107	129	144	167	189	209	231	253	278	306	333
Trykkfall kond	kPa	49	45	44	28	45	46	37	55	17	16	16	19
Vannmengde ford	m ³ /t	126	143	173	193	225	255	279	310	339	372	407	443
Trykkfall ford	kPa	95	74	77	96	79	98	73	91	56	70	66	37
Lyd effekt standard	dB(A)	93	94	94	94	95	95	97	98	97	97	99	100
Lyd effekt L versjon	dB(A)	86	86	87	88	89	88	90	91	91	90	93	993
Antall komp/kretser	stk	2/2	2/2	2/2	2/2	2/2	2/2	2/2	2/2	3/3	3/3	3/3	3/3

Minste størrelse i 230/3 alle andre for 400/3/50. Lydmålingene er utført i en avstand på 10 meter målt på en flate. Kjølekapasiteten er basert på isvann 7/12 °C og kondensering 30/35 °C 30% glykol. Varmekapasitet ved 40/45 °C og 7/10 °C .EEEC er Eurovent Energy Efficiency Classes som viser sesong virkningsgrad

Varmekapasitet ved andre temperaturer WFGN A

Energi brønn	Varm side	2502			2802			3202			3602			4202			4802		
		Ph	Pe	COP	Ph	Pe	COP	Ph	Pe	COP	Ph	Pe	COP	Ph	Pe	COP	Ph	Pe	COP
0 – 3 °C	55 – 50 °C	424	137	3,09	481	156	3,09	566	181	3,12	632	201	3,14	740	229	3,23	837	259	3,23
	50 – 45 °C	431	121	3,55	489	138	3,54	582	162	3,59	651	179	3,62	756	204	3,70	855	230	3,71
	45 – 40 °C	438	107	4,06	497	122	4,05	597	145	4,11	666	161	4,14	772	183	4,22	874	206	4,23

For større aggregat be oss om tekniske data

SCOP krav vannkjølte varmepumper

Alle varmepumper skal klassifiseres med SCOP og DsH. Aggregater som ikke greier kravene er ikke lovlig å selge. Energiklasse må minimum være A+

Temperatur		Energiklasse	ηSH	SCOP
35/30 °C	Vann vann < 400 kW	A+	125	3,33
47/55 °C	Vann vann < 400 kW	A+	110	2,95

SEER krav vannkjølte kjølemaskiner

Alle kjølemaskiner skal klassifiseres med SEER og DsC. Aggregater som ikke greier kravene er ikke lovlig å selge.

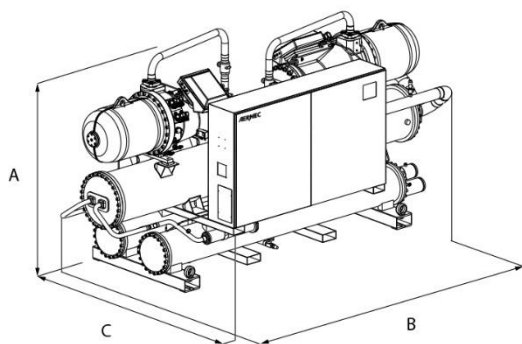
Kapasitet vannkjølte	ηSC	SEER
< 400 kW	200	5,20
400 – 1500 kW	252	6,50

MÅL OG VEKT

Versjon		2502	2802	3202	3602	4202	4802	5602	6402	6703	7203	8403	9603
WFGN versjon													
Høyde A	mm	2000	2075	2195	2195	2340	2432	2432	2432	2250	2250	2250	2250
Dybde C	mm	1500	1500	1530	1530	1585	1775	1775	1775	2200	2200	2200	2200
Lengde B	mm	4320	4345	4380	4380	4400	4535	4690	4690	5650	5650	5650	5650
Vekt	kg	3810	4100	5690	5750	6300	6670	7000	7070	10320	11670	12320	12360
Vannvolum ford.	L												
Vannvolum kond.	L												
Anslutning ford	"												
Anslutning kondensator	"												
Fylling	kg	100	106	162	142	140	246	248	242	318	312	330	360

Med lydisolert kabinett er aggregatet noe høyere. Vekt er uten vann

2502÷6402



7203÷9603

