

Fancoils SLS-C lav 37 cm

kapasitet 1.430 – 6.900 W DC motor og Touch screen



SLS 200 – 1000 C

Varm om vinteren, kjølig om sommeren, i fullstendig stillhet, med en unik design!

Den SLS-C viftekonvektoren er det beste alt i ett løsning for oppvarming, kjøling og avfukting. Det gjør utmerket energisparing som det kan kobles til lav temperatur varmekilder.

Med sin sofistikerte temperatur regulator, garanterer SLS-C maksimal komfort.

Attraktiv design og slankhet (bare 12,9 cm dyp) betyr at den kan gli inn i alle typer rom. SLS-C kan henges på vegg eller utstyres med ben

- 5 størrelser kun gulv montasje
- Farge kabinett er RAL 9003 hvit eller sølvfarge
- Kan også leveres i valgfri farge

Tekniske data	Modell	SLS200C	SLS400C	SLS600C	SLS800C	SLS1000C
NRF nr med EB0371		8420752	8420753	8420754	8420755	8420756
Varmekapasitet	W (max)	1.430	3.120	4.230	5.600	6.900
	W (med)	1.050	2.190	3.560	3.920	5.520
	W (min)	545	1.260	2.370	2.530	4.890
Trykkfall varme	kPa	6	5	7	6	12
Vannmengde varme	l/t	107	218	341	427	533
Kjølekapasitet	W (max)	620	1.270	1.980	2.480	3.100
	W (med)	640	1.090	1.720	2.310	2.680
	W (min)	315	675	1.130	1.470	1.710
Anslutning	"	¾	¾	¾	¾	¾
Anbefalt eurokonus		½	½	½	¾	¾
Totalt effektforbruk	W	16	36	38	40	42
Totalt strømforbruk 230/1	A	0,11	0,24	0,25	0,26	0,27
Luftmengde	m ³ /t (max)	155	310	420	520	610
	m ³ /t (med)	110	240	340	435	470
	m ³ /t (min)	58	145	235	320	380
Lyd trykk	dB(A) (max)	38,8	39,5	41,4	41,6	42,6
	dB(A) (med)	32,4	33,5	33,5	34,2	36,8
	dB(A) (min)	24,3	24,9	25,2	25,8	26,4

220/1/50Hz. Kjølekapasiteten er basert på romtemperatur 25 °C fuktighet 50 % og isvann 7/12 °C. Varme ved maks hastighet , romtemperatur 20 °C og vanntemperatur 70/60 °C . Lydmålingene er utført etter ISO7779



Kun 12,9 cm dybde



EB0644 og EB0643



Veggkontroller EM0649

SLS-C kan leveres med en rekke forskjellige kontrollere, se eget produktblad. Nye DC kontrollere med Touch skjerm og tastatlås.

PID kontroller type EB0644II

- Trinnløs viftehastighet
- Innstilling av temperatur
- Sommer/vinter drift skifter automatisk avhengig av vanntemperatur.
- Inngang for av/på fra vindus bryter eller bevegelsessensor.
- Start ev eksternt varmekilde

Kontroller EB0643II

- 4 hastigheter for vifte.
- Termostat justerbar mellom 5 og 30 °C.
- Sommer / vinter velger med frostfunksjon

Kontroller EM0649II

- For å kunne kjøre opp til 31 stk fancoils fra en kontroller med innebygget kontroller ERB0645II

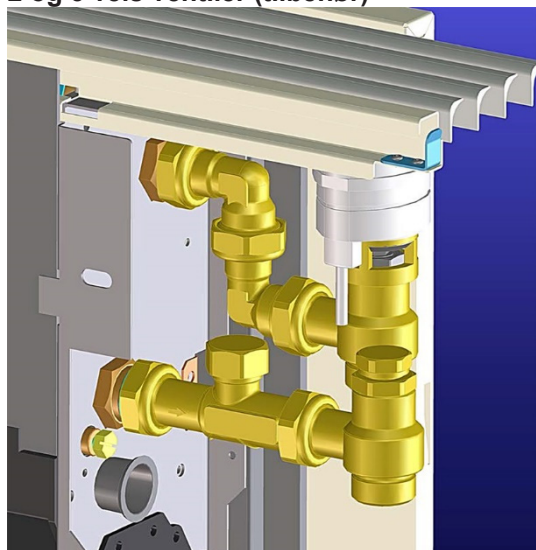
Kontroller EB0544II

- For å kunne styre fancoil fra web

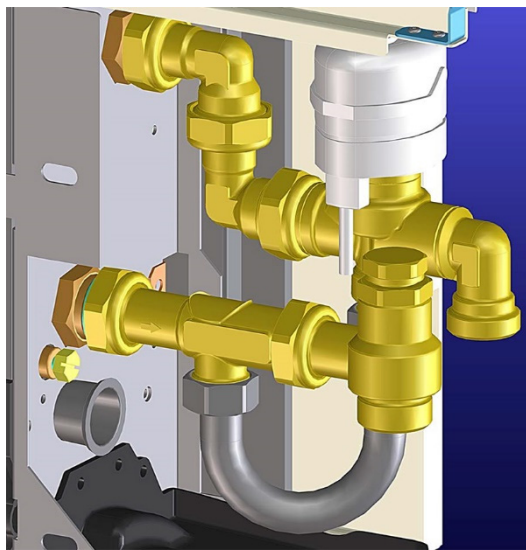
Modbus

- EB0371 og EM0649 kan brukes mot Modbus

2 og 3 veis ventiler (tilbehør)



Rørsett med 2 veis ventiler V20139II
Pluss 90 °C bend AI0203II



Rørsett med 3 veis ventiler V30361II
Pluss 90 °C bend AI0203II



Overgang for anslutning AI0200II ¹/₂ eller A0201II ³/₄

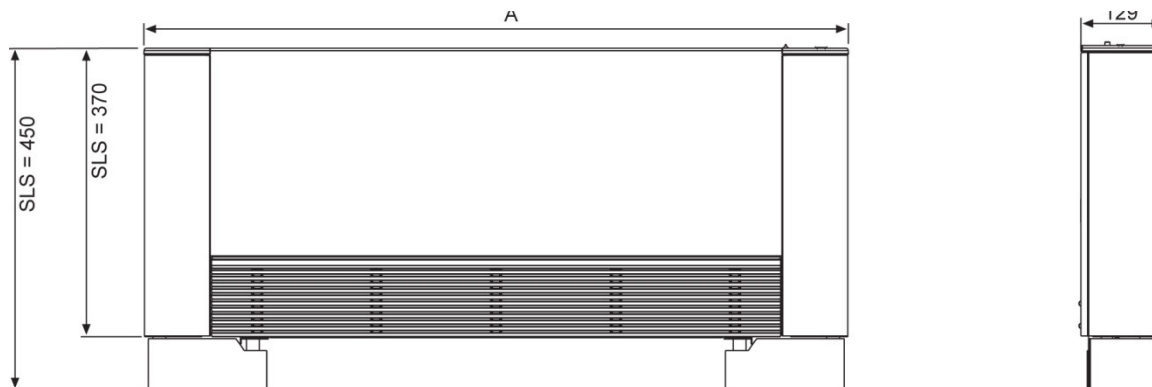


Overgang for pakning AI0612II til ³/₄

TILBEHØR

V20139	Rørsett med 2 veisventiler NRF 8420767
AI0203II	Bend for ventil sett low body SLS-B
EM0649II	Veggkontroller for opp til 31 fancoil med EB0645II
LB0157II	Løse ben for å skjule rør NRF 8420768
EB0644	PID kontroller

V30361II	Rørsett med 3 veis ventil
AI0200II	Overgang til ¹ / ₂ " anslutning NRF 8420765
AO201II	Overgang til ³ / ₄ " anslutning NRF 8420766
LB0605II	Løse ben for å skru fast til gulvet NRF 8420771
EB0643	Kontroller hastighet sommer vinter og temperatur



Ben er tilbehør og fancoil kan henges på veggen

Dimensjoner	Modell	SLS200C	SLS400C	SLS600C	SLS800C	SLS1000C
Lengde A	mm	737	937	1137	1337	1537
Høyde uten ben	mm	370	370	370	370	370
Høyde med ben	mm	450	450	450	450	450
Dybde	mm	129	129	129	129	129
Vannvolum	l	0,35	0,54	0,74	0,93	1,25
Vekt	kg	12	14	16	19	23

Varmekapasiteter ved andre temperaturer

°C	hast	SLS200C	SLS400C	SLS600C	SLS800C	SLS1000C
70 – 60	maks	1.430	3.120	4.230	5.600	6.900
	medium	1.050	2.190	3.560	3.920	5.520
	min	545	1.260	2.370	2.530	4.890
55 – 45	maks	885	1.980	2.635	3.450	4.420
	medium	650	1.380	2.225	2.400	3.545
	min	350	790	1.490	1.530	3.140
50 - 40	maks	735	1.625	2.175	2.845	3.660
	medium	545	1.130	1.840	1.970	2.940
	min	280	640	1.235	1.250	2.600
45 - 35	maks	580	1.265	1.710	2.240	2.880
	medium	425	865	1.445	1.540	2.310
	min	230	480	960	910	2.050
40 – 35	maks	520	1.140	1.535	2.000	2.560
	medium	375	800	1.290	1.390	2.050
	min	200	460	861	890	1.810

Kapasitet ved 20 °C i rommet. Effekt i W

Kjølekapasiteter ved andre temperaturer

Isvann	Temp	SLS200C		SLS400C		SLS600C		SLS800C		SLS1000C	
°C	fukt	Tot	Sens	Tot	Sens	Tot	Sens	Tot	Sens	Tot	Sens
7 - 12	23/50	370	320	810	810	1.530	1.475	1.790	1.730	2.910	2.705
	25/50	620	485	1.270	1.040	1.980	1.540	2.480	2.065	3.100	2.580
	27/50	770	570	1.560	1.120	2.380	1.770	3.005	2.390	3.750	2.960
9 - 14	23/50	305	590	610	610	1.210	1.210	1.425	1.425	1.400	1.400
	25/50	465	420	940	900	1.420	1.380	1.790	1.740	2.205	2.020
	27/50	575	485	1.170	1.030	1.840	1.635	2.300	2.060	2.875	2.430
11 - 16	23/50	275	260	550	555	1.070	1.070	1.615	1.615	1.270	1.270
	25/50	380	360	770	775	1.195	1.195	1.500	1.500	1.840	1.840
	27/50	460	440	940	940	1.420	1.420	1.795	1.795	2.215	2.215

Tot er total kapasitet i W, sens er sensible kapasitet i W

Kjølekapasitet ved redusert hastighet får man ved å gange med tabellen under for aktuell størrelse.

Type	SLS200C	SLS400C	SLS600C	SLS800C	SLS1000C
Medium hastighet	0,82	0,82	0,81	0,88	0,90
Minimum hastighet	0,48	0,40	0,52	0,54	0,52