

Akkumulatortank type VKS

100 – 5 000 liter

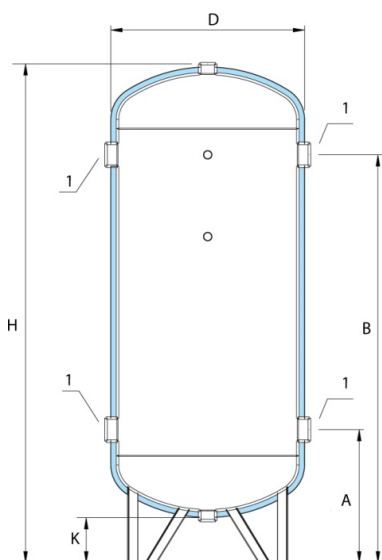


VKS 100 – 5000 LITER

- Akkumulatortank 100 – 5000 liter type VKS
- Malt ståltank med isolering og innvendige ledeplater
- Godt egnet for vann/glykol
- 12 størrelser, 4 anslutninger (mulig for dobbelsirkulasjon)
- Tanker til og med 1000 liter har 30 mm isolering med $\lambda = 0.023 \text{ W/m } ^\circ\text{C}$ og $\mu = 2210$
- Tanker > 1000 liter har 20 mm isolering 30 kg/m³ med PVC kondenssperre, $\lambda = 0.0333 \text{ W/m } ^\circ\text{C}$ og $\mu = 2190$
- Maks arbeidstrykk 6 bar
- Temperaturgrense – 10 °C til + 60 °C
- Finnes både vertikal og horisontal utførelse

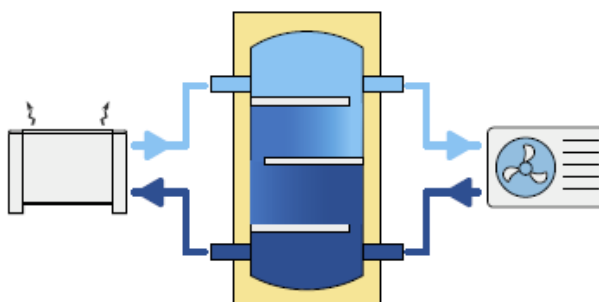
TILBEHØR

- Mantel i aluminium
- Flens eller victaulic anslutninger i valgfri dimensjon
- Drenering sett, termometer, manometer, luftepotte.



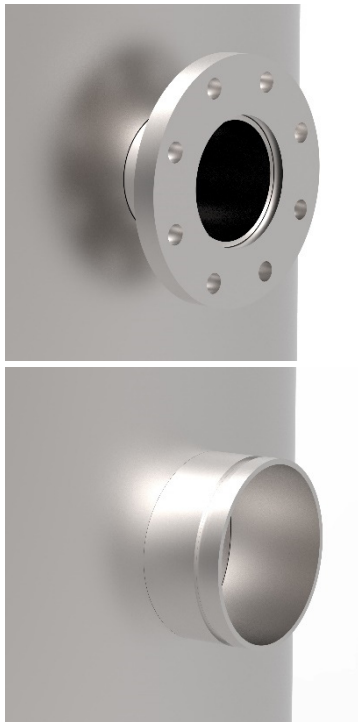
Volum	D	H	K	A	B	1*	Vekt
100	460	950	125	290	760	1 ½	29
200	510	1335	120	295	1140	1 ½	41
300	610	1425	130	365	1165	2"	55
500	710	1715	135	385	1435	3"	91
800	850	1740	125	395	1445	3"	122
1000	910	2026	120	410	1710	3"	149
1500	1040	2160	165	500	1800	3"	208
2000	1140	2480	155	505	2105	3"	282
2500	1290	2275	180	565	1865	4"	307
3000	1290	2775	180	565	2365	4"	356
4000	1440	2845	160	590	2390	4"	519
5000	1640	2885	140	600	2400	4"	621

Mål i mm og vekt i kg (tom tank), anslutning i tommer for standard tanker



Akkumulatortank type VKS

100 – 5 000 liter



Flens
bredde D + 128 mm pr flens.
Kan levere fra DN 40 - 300

Victaulic
bredde D + 110 mm pr
Kan levere Victaulic 1 1/2" – 8"

Alle tanker leveres med gjenger (standard),
men kan leveres med flens eller victaulic i
valgfri dimensjon



Trykkfall

