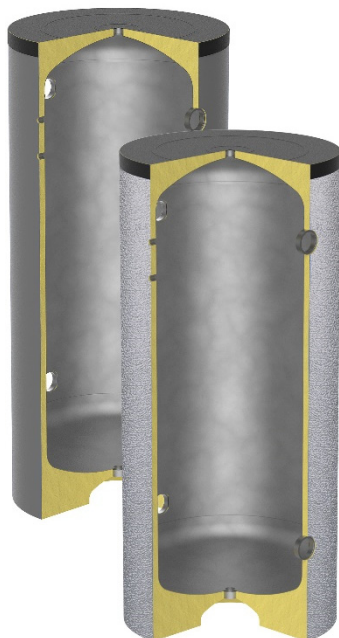


Akkumulatortank type VKG - VKGE

100 – 10.000 liter



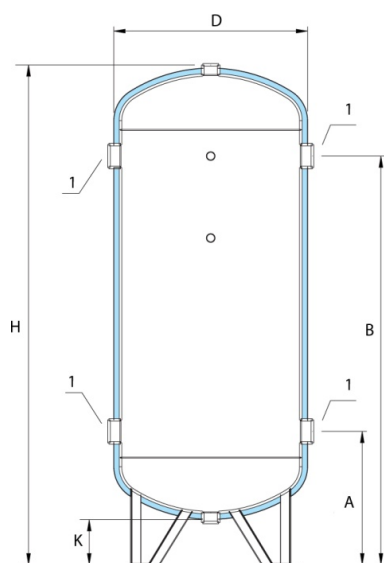
VKG til venstre VKGE til høyre

VKG - VKGE 100 – 10000 LITER

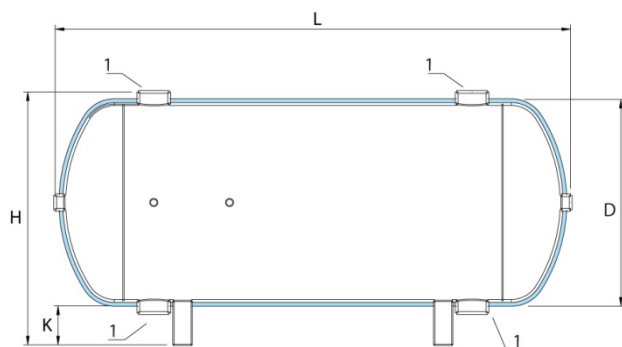
- Akkumulatortank 100 – 10000 liter type VKG
- VKGE er samme tank men med aluminiummantel for utendørs opp til 1000 liter. Større kan leveres på forespørsel
- Malt ståltank med isolering
- Godt egnet for vann/glykol
- 15 størrelser, 4 anslutninger (mulig for dobbelsirkulasjon)
- Tanker til og med 1000 liter har 30 mm isolering med $\lambda = 0.023 \text{ W/m } ^\circ\text{C}$ og $\mu = 2210$
- Tanker > 1000 liter har 20 mm isolering 30 kg/m^3 med PVC kondenssperre, $\lambda = 0.0333 \text{ W/m } ^\circ\text{C}$ og $\mu = 2190$
- Maks arbeidstrykk 6 bar
- Temperaturgrense – 10 °C til + 60 °C
- Finnes både vertikal og horisontal utførelse

TILBEHØR

- Mantel i aluminium
- Flens eller victaulic anslutninger i valgfri dimensjon
- Drenering sett, termometer, manometer, luftepotte.



Volum	NRF	D	H	K	A	B	1*	Vekt
100	8159966	460	950	125	290	760	1 ½	18
200	8159967	510	1335	120	295	1140	1 ½	29
300	8159968	610	1425	130	365	1165	2"	36
500	8159969	710	1715	135	385	1435	3"	53
800	8159971	850	1740	125	395	1445	3"	94
1000	8159972	910	2026	120	410	1710	3"	109
1500	8159974	1040	2160	165	500	1800	3"	166
2000	8159975	1140	2480	155	505	2105	3"	199
2500	8159976	1290	2275	180	565	1865	4"	266
3000	8159977	1290	2775	180	565	2365	4"	302
4000	8159978	1440	2845	160	590	2390	4"	349
5000	8159979	1640	2885	140	600	2400	4"	416
6000		1840	2175	140	615	2215	4"	
8000		1840	3415	140	615	2915	4"	
10000		1840	4165	140	615	3665	4"	



Volum	D	H	L	K	1	Vekt
100	440	546	850	120	1 ½	18
200	490	596	1240	120	1 ½	29
300	590	715	1320	140	2"	36
500	690	875	1600	190	3"	53
800	830	1015	1642	190	3"	94
1000	890	1075	1932	190	3"	109
1500	1040	1275	2010	190	3"	166
2000	1140	1335	2356	200	3"	199
2500	1240	1460	2416	225	4"	266
3000	1290	1510	2626	225	4"	302
4000	1440	1660	2716	225	4"	349
5000	1640	1680	2776	225	4"	416

Mål i mm og vekt i kg (tom tank), anslutning i tommer for standard tanker

Akkumulatortank type VKG - VKGE

100 – 10.000 liter

Anslutninger

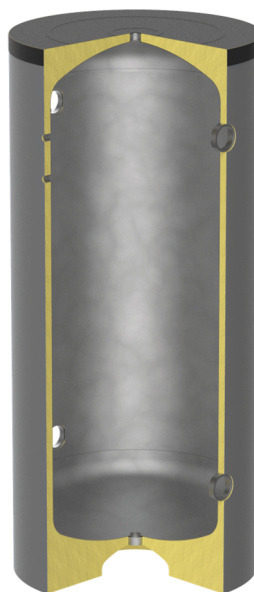


Flens
bredde D + 128 mm pr flens.
Kan levere fra DN 40 - 300

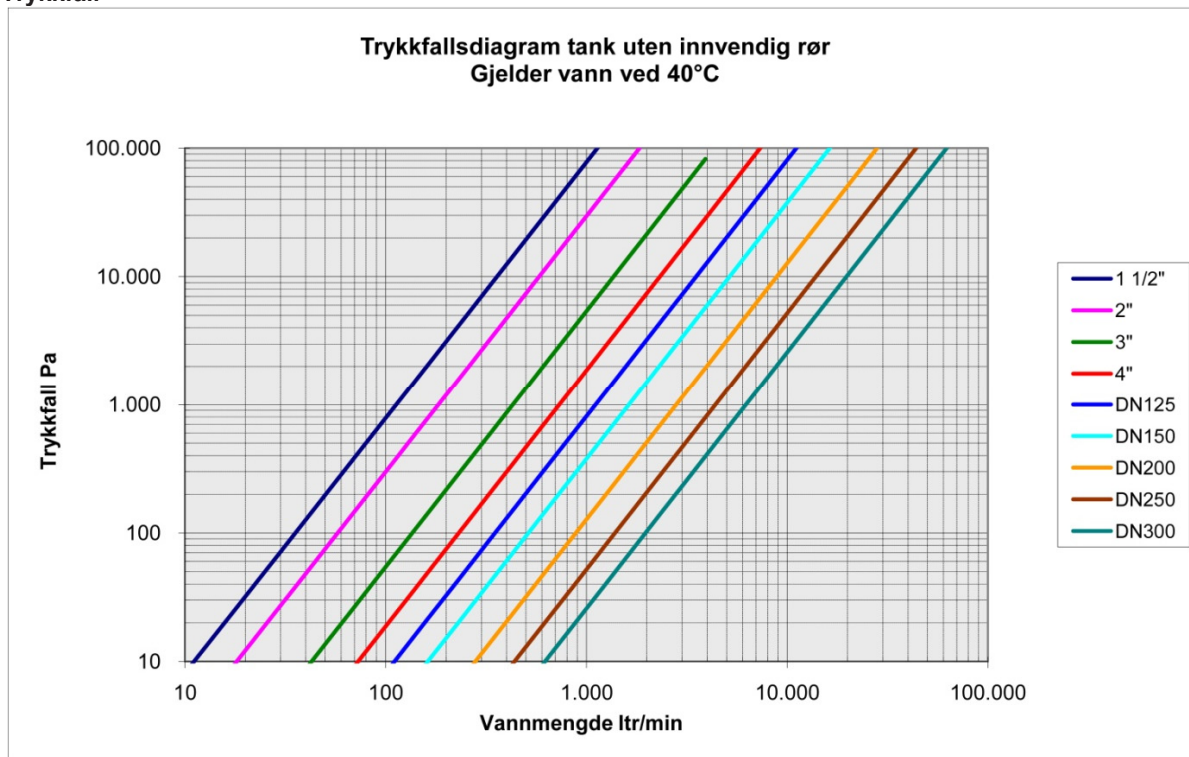


Victaulic
bredde D + 110 mm pr
Kan levere Victaulic 1 1/2" – 8"

Alle tanker leveres med gjenger (standard),
men kan leveres med flens eller victaulic i
valgfri dimensjon



Trykkfall



Akkumulatortank type VKG HC

40 – 80 liter

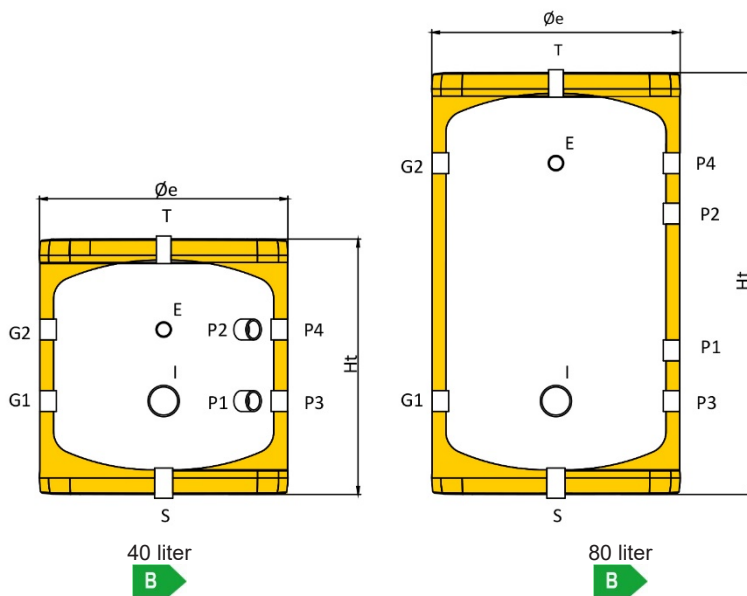
Akkumulatortank type VKG HC 40 – 80 liter



TESTED

VKG HC 40 – 80 LITER

- Akkumulatortank 40 – 80 liter
- Malt ståltank med isolering og galvanisert ytre
- Godt egnet for vann/glykol
- 2 størrelser, 4 anslutninger (mulig for dobbelsirkulasjon)
- Maks arbeidstrykk 5 bar
- Temperaturgrense – 10 °C til + 90 °C



Anslutninger

Volum	E	G1	G2	I	P1	P2	P3	P4	S	T
40	1/2	1	1	1 1/2	1	1	1	1	3/4	1/2
80	1/2	1	1	1 1/2	1	1	1	1	3/4	1/2

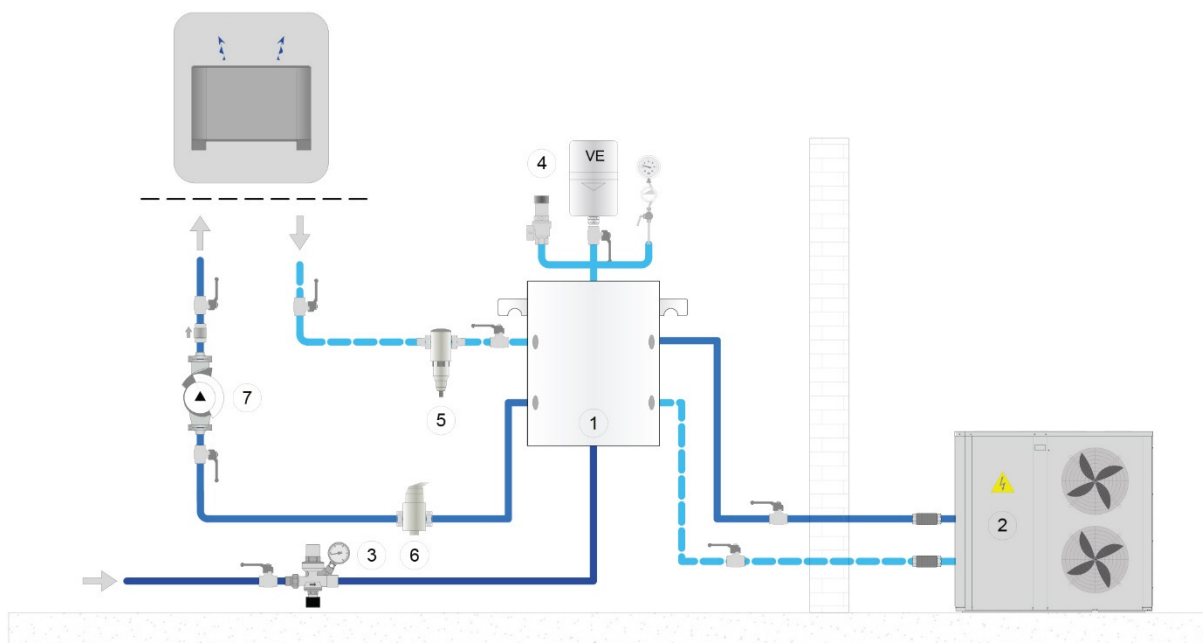
Dimensjoner

Volum	Øe	Ht	R	E	G1	G2	L	P1	P2	P3	P4	T	Vekt
40	460	477	663	307	177	307	177	177	307	177	307	477	25
80	460	862	978	682	187	682	187	287	582	187	682	862	35

Mål i mm og vekt (tom tank) anslutning i tommer for standard tanker

Akkumulatortank type VKG HC

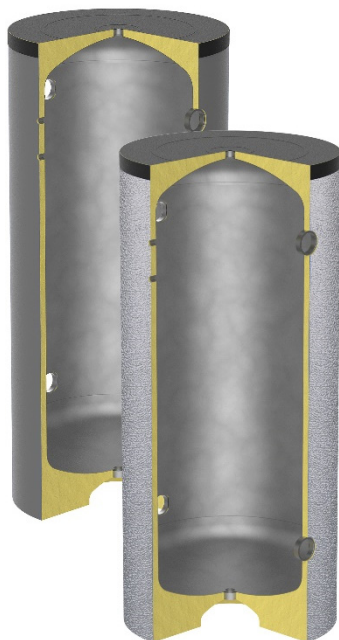
40 – 80 liter



1 VKG HC, 2 Kjøle varmepumpe, 3 Påfylling vann eller vann/glykol, 4 sikkerhetsventil ekspansjonskar og manometer, 5 filter, 6 luftepotte, 7 pumpe

Akkumulatortank type VKG-HC – VKGE-HC

100 – 5000 liter



VKG HC til venstre og VKGE-HC til høyre

VKG-HC 100 – 5000 LITER

- Akkumulatortank 100 – 5000 liter type VKG-HC
- VKGE-HC med mantel
- Malt ståltank med isolering mot 90 °C
- Godt egnet for vann/glykol
- 8 størrelser, 4 anslutninger (mulig for dobbelsirkulasjon)
- Tanker til og med 1000 liter har 30 mm isolering med $\lambda = 0.023 \text{ W/m } ^\circ\text{C}$ og $\mu = 2210$
- Tanker > 1000 liter har 20 mm isolering 30 kg/m³ med PVC kondenssperre, $\lambda = 0.0333 \text{ W/m } ^\circ\text{C}$ og $\mu = 2190$
- Maks arbeidstrykk 5 bar
- Temperaturgrense – 10 °C til + 90 °C

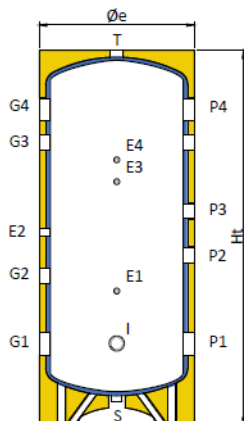
TILBEHØR

- Mantel i aluminium
- Flens eller victaulic anslutninger i valgfri dimensjon
- Drenering sett, termometer, manometer, luftepotte.



Volum	Erp	Øe	Ht	P1	P2-3	P4	S-T	Vekt
100	B	460	950	1 ½	1 ½	1 ¼	1 ¼	25
200	B	510	1341	1 ½	1 ½	1 ¼	1 ¼	36
300	B	610	1685	2"	1 ½	2"	1 ¼	48
500	C	760	1721	3"	2"	3"	1 ¼	80
750	B	1010	1920	3"	2"	3"	1 ½	106
1000	B	1010	2175	3"	2"	3"	1 ½	130
1500	C	1240	2255	3"	2"	3"	2"	218
2000	C	1340	2575	3"	2"	3"	2"	260
2500		1490	2370	4"	2"	4"	2"	293
3000		1490	2870	4"	2"	4"	2"	340
4000		1640	2940	4"	2"	4"	2"	490
5000		1840	2980	4"	2"	4"	2"	580

Mål i mm og vekt i kg (tom tank), anslutning i tommer for standard tanker



Akkumulatortank type VKG-HC – VKGE-HC

100 – 5000 liter

Anslutninger

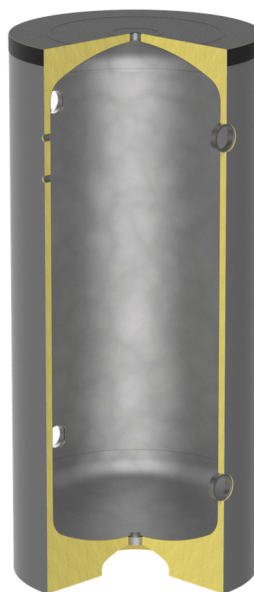


Flens
bredde D + 128 mm pr flens.
Kan levere fra DN 40 - 300



Victaulic
bredde D + 110 mm pr
Kan levere Victaulic 1 1/2" – 8"

Alle tanker leveres med gjenger (standard),
men kan leveres med flens eller victaulic i
valgfri dimensjon



Trykkfall

