

## Takkassett type FCLI

Inverter kapasitet 1 860 – 10 600 W



Øverste bilde med panel FCLMC for åpen montasje



### FCLI 32 – 122

- 5 størrelser trinnløs fra 0 – 100 % luftmengde
- Innbygget dreispumpe maks 75 l/t, maks høyde 83 cm
- Elektrostatisk ladet filter
- FCLI 3 veis ventil på kjølebatteri
- FCLI-V2 med 2 veis ventil på kjølebatteri
- FCLI- VL uten ventil på kjølebatteri

#### TILBEHØR

<b>WMT21</b>	Regulator
<b>VHL1</b>	3 veis ventil varmesiden
<b>VHL2</b>	2 veis ventil varmesiden
<b>BUS</b>	Bus regulering
<b>FCLMC</b>	Innkapsling for åpen montasje

<b>RXL</b>	Elektrisk varme
<b>KFL</b>	Inntak fra tilstøtende rom
<b>GLL10/20</b>	Underpanel R er for fjernkontroll
<b>MODBUS</b>	Regulering via Modbus

Tekniske data		FCLI 32	FCLI 42	FCLI 62	FCLI 82	FCLI 122
NRF nr		8420808	8420809	8420811	8420812	8410813
Varmekapasitet	Maks hastighet	2.380	4.950	6.250	7.100	13.000
Kjølekapasitet	Maks hastighet	1.870	3.890	4.905	5.810	10.640
Vannmengde	liter/t	327	679	857	1032	1892
Trykkfall	kPA	10	16	21	25	38
Luftmengde	m <sup>3</sup> /t maks	600	700	880	1100	1750
	m <sup>3</sup> /t min	150	150	150	350	350
Lyd effekt	dB(A) maks	43	53	61	50	60
	dB(A) min	35	35	41	44	44
Lyd trykk	dB(A) maks	37	44	52	41	51
	dB(A) min	26	26	32	30	35
Max motor effekt	W	33	55	61	80	90
Vanntilknytning	"	¾	¾	¾	¾	¾

Spenning 230/1/50 Lydmålingene er utført i et rom på 85 m<sup>3</sup> med T tid = 0,5s. Kjølekapasiteten er basert på ute 25 °C/50% i rommet og isvann ut på 7/12 °C Varme ved 20 °C i rom og 50 °C vann.

## Takkassett type FCLl

Inverter kapasitet 1 860 – 10 600 W

### Kjølekapasiteter ved andre temperaturer

Isvann °C	Temperatur fukt	FCLl32		FCLl42		FCLl62	
		Tot	Sens	Tot	Sens	Tot	Sens
7 - 12	23/50	1331	1136	2767	2361	3488	2850
	25/50	1871	1302	3890	2706	4905	3267
	27/50	1900	1520	3950	3160	4980	3815
9 - 14	23/50	1041	973	2164	2022	2729	2441
	25/50	1475	1134	3067	2357	3867	2846
	27/50	1533	1360	3187	2828	4018	3414
11 - 16	23/50	802	797	1667	1657	2102	2000
	25/50	1080	971	2244	2019	2829	2437
	27/50	1238	1198	2574	2490	3245	3006
13 - 16	23/50	773	770	1607	1601	2027	1932
	25/50	814	802	1691	1668	2132	2013
	27/50	1373	1373	2855	2855	3447	3447

Tot er total kapasitet i W, sens er sensible kapasitet i W

Isvann °C	Temp fukt	FCL82		FCL122	
		Tot	Sens	Tot	Sens
7 - 12	23/50	4130	3380	7560	6180
	25/50	5810	3880	10640	7090
	27/50	5900	4520	10800	8270
9 - 14	23/50	3230	2890	5920	5290
	25/50	4580	3380	8390	6180
	27/50	4760	4045	8720	7410
11 - 16	23/50	2490	2370	4560	4340
	25/50	3350	2890	6140	5290
	27/50	3840	3560	7040	6520
13 - 16	23/50	2400	2290	4400	4190
	25/50	2530	2385	4625	4370
	27/50	4080	4084	7480	7480

Tot er total kapasitet i W, sens er sensible kapasitet i W

Kapasitet ved redusert hastighet får man ved å gange med tabellen % reduksjon av luftmengden

Luftmengde	32	42	62	82	122
Maks	100 %	100%	100%	100%	100%
Min	23 %	21 %	17 %	31 %	20 %

### Kontrollere



#### AER503IR

Automatisk / manuell sesongbytte.  
 Kontroll av opptil 2 på/av-ventiler.  
 Kontroll av 1 modulerende ventil 0-10.  
 Temperatur- og ventilasjonskontroll.  
 Innvendig luftsonde.  
 Kompatibel med VMF-IR.  
 Overordnede mål (mm): H=86 - B=125 - D=46.  
 Kompatibilitet med de vannbårne terminalene  
 Kompatibel med all av/på og Inverter fancoil, uten innebygde kontroller.  
 Kompatibilitet med 2 og 4 rørsystemer

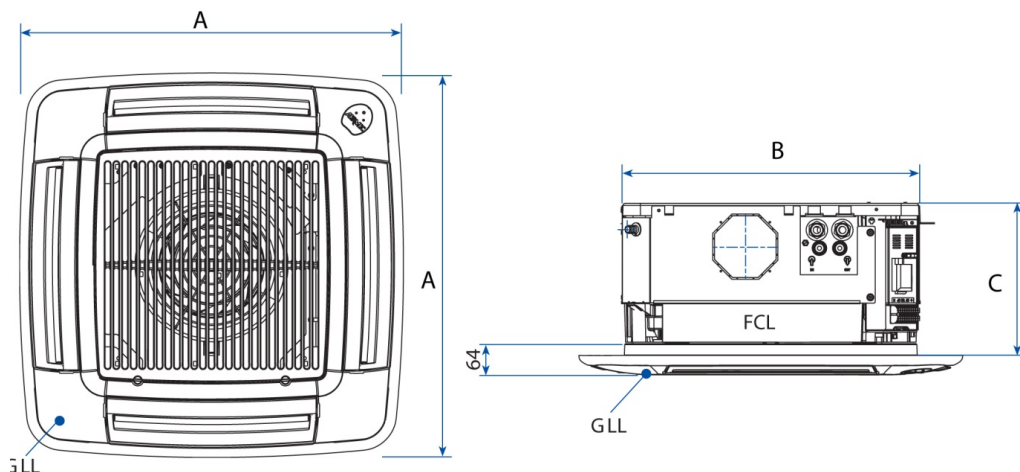
#### VMF-E4X

Veggmontert brukergrensesnitt som skal kombineres med VMF-E19- og VMF-E19X  
 VMF-E19 monteres innvendig i fancoil.  
 Med berøringsskjermstastatur .

## Takkassett type FCLI

Inverter kapasitet 1 860 – 10 600 W

### Dimensjon

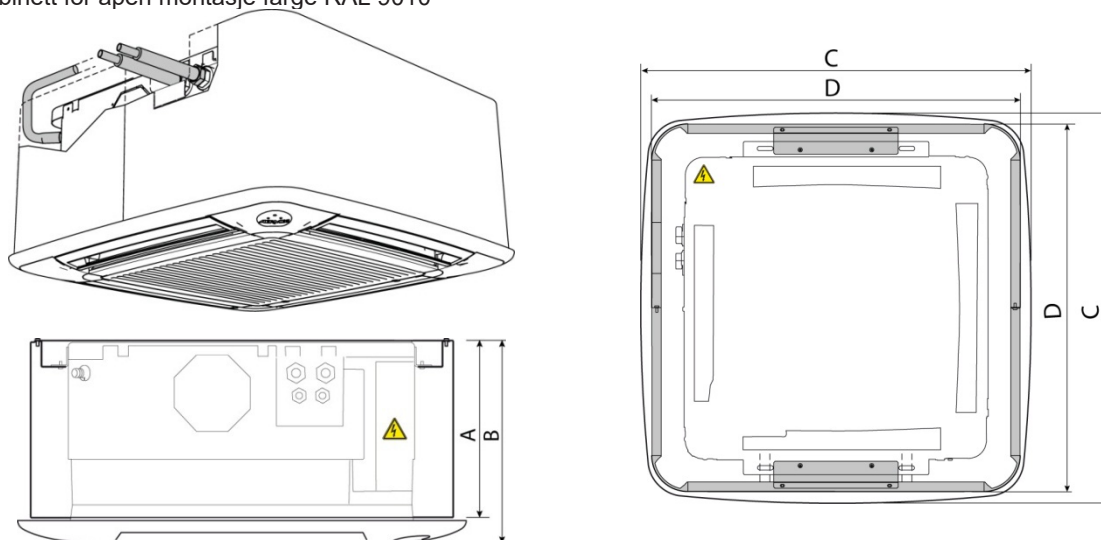


		32	42	62	82	122
Mål A	mm	754	754	754	965	965
Mål B	mm	587	587	587	820	820
Mål C	mm	298	298	298	307	307
Vekt unit	kg	19	20	21	35	36
Anslutning kjø	"	¾	¾	¾	¾	¾
Anslutning varme*	"	½	½	½	½	½
Vanninnhold	l	0,5	1,1	1,5	3	4,5

\* Ved bruk av samme batteri for varme/kjøling er det anslutning på kjølebatteri som gjelder. Anslutning varmebatteri gjelder der hvor det er eget varmebatteri 34,38,44,64,84 og 124

### FCLMC 10/20

Kabinett for åpen montasje farge RAL 9010



		32	42	62	82	122
Kode		FCLMC10	FCLMC10	FCLMC10	FCLMC20	FCLMC20
Mål A	mm	297	297	297	324	324
Mål B	mm	340	340	340	369	369
Mål C	mm	754	754	754	965	965
Mål D	mm	712	712	712	921	921