

**NSG**

Luftkjølt isvannsaggregat, kapasitet 240 – 1610 kW



Større størrelser på forespørsel

**NSG 1402 – 4502**

- Luftkjølt isvannsaggregat med R1234ze
- 27 størrelser. Se eget datablad for andre modeller.

**MODELLER**

- Standard versjon må ha inverter vifte for Ecodesign
- L versjon med lav lyd
- A versjon for høy virkningsgrad
- E versjon men høy virkningsgrad og lav lyd
- U versjon med ekstra høy virkningsgrad
- N versjon med ekstra høy virkningsgrad og lav lyd
- Versjon med pumpe
- Funksjon for lav lyd nattestid

**UTSTYR**

- Skruer kompressorer (Bitzer) med trinnløs regulering.
- Elektronisk regulator med avfrosting og forsinket kompressor start..
- Trykkdifferansevakt i isvannskrets
- Elektronisk avlesning av HP/LP
- Nattprogram for lavere lyd



**TILBEHØR**

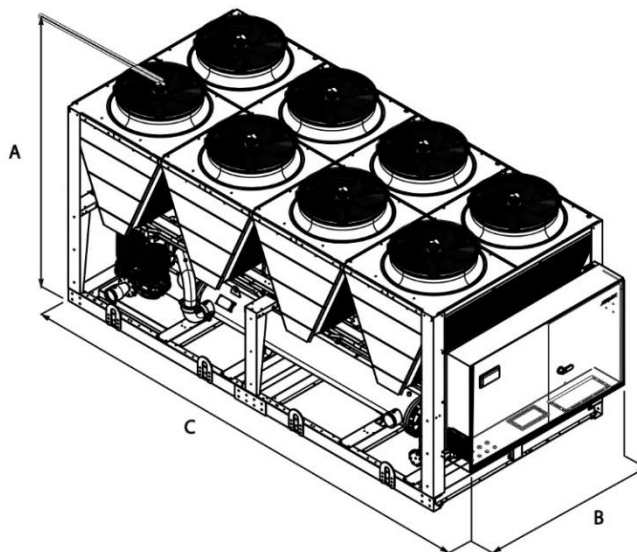
- AER485P1** RS 485 for Modbus eller Lonworks
- DCPX** Vinterdrift.
- GP** Beskyttelsesgitter for kondensatorbatteri
- KRS** Elektrisk varmeelement fordamper
- PRV3** Fjernkontroll

- AVX** Vibrasjonsdempere
- CAT** Cateforesi på batteri
- D/T** Delvis eller total gjenvinning
- F** Filter foran batterier
- EC** EC vifter

Tekniske data			1402	1602	1802	2002	2202	2352	2502	2652	2802	3002	3202	3402	3602	3902	4202	4502
Kjølekapasitet	Stand	kW	243	277	316	354	380	413	427	471	491	528	546	590	661	717	784	839
	L	kW	242	278	317	355	396	410	441	473	506	519	562	628	685	750	788	855
	A	kW	247	283	326	368	407	422	455	486	522	533	576	646	710	775	817	883
	E	kW	259	298	337	381	412	439	455	501	524	536	565	634	695	758	810	862
	U	kW	264	306	345	392	424	450	467	513	538	548	579	649	716	780	832	887
	N	kW	260	301	338	387	419	443	460	504	529	539	567	639	710	771	813	885
Effektforbruk	Stand	kW	64	74	87	93	104	112	119	131	140	142	147	165	186	198	218	228
	L	kW	63	73	85	97	104	111	120	125	135	140	150	164	184	200	219	231
	A	kW	64	73	84	95	102	109	117	123	132	136	144	160	178	195	211	224
	E	kW	64	75	83	96	105	109	115	124	132	136	144	160	177	193	205	222
	U	kW	64	74	84	95	103	109	114	124	131	134	140	158	174	189	202	217
	N	kW	64	73	82	93	103	107	113	123	129	133	139	155	173	187	199	215
Seasonal efficiency med EC vifter	Stand	%																-
	L	%	174	173	176	178	177	178	179	179	179	179	180	180	180	180	180	180
	A	%	176	176	179	179	179	180	180	180	180	180	180	180	180	180	180	180
	E	%	174	172	176	177	177	179	179	179	179	179	180	180	179	180	179	181
	U	%	176	176	180	180	180	180	180	180	181	180	181	181	181	181	180	181
	N	%	177	176	180	179	180	181	181	182	181	181	181	181	181	180	181	180
Kompressorer	Stk	2	2	2	2	2	2	2	2	2	2	2	2	2	2	2	2	
Kretser	stk	2	2	2	2	2	2	2	2	2	2	2	2	2	2	2	2	
Regulering			20 – 100 % (12,5 – 100 %)															
Lydtrykk	Stand	dB(A)	69	69	69	70	70	70	70	70	71	72	72	72	72	73	73	73
	L	dB(A)	61	61	61	61	62	63	63	63	63	63	63	63	63	64	64	64
	A	dB(A)	69	69	70	70	70	70	70	71	71	71	71	71	71	72	72	72
	E	dB(A)	61	61	62	62	62	63	63	64	64	64	64	65	65	65	66	66
	U	dB(A)	69	69	70	70	70	71	71	71	71	71	71	72	72	72	74	74
	N	dB(A)	62	62	63	63	63	63	63	64	64	64	64	65	65	65	65	66

Lydmålingene er utført i en avstand på 10 meter målt på en flate. Kjølekapasiteten er basert på 27 °C ute og isvann ut på 7 °C med 30 % etylenglykol. Tekniske data andre størrelser på forespørsel. \* Med elektronisk ekspansjonsventil (tilbehør) kan man regulere som tallene i parentes. Data oppgitt etter UNI EN14511:2011 Lyd på 10 meter Q= 2

MÅL OG VEKT



Høyde B = 2450 mm og Bredde A = 2200 mm på alle modeller

Dimensjon			1402	1602	1802	2002	2202	2352	2502	2652
Lengde C	Stand	mm	3970	3970	3970	5160	5160	5160	5160	5160
	L	mm	5160	5160	5160	5160	6350	6350	6350	7140
	A	mm	5160	5160	5160	5160	6350	6350	6350	7140
	E	mm	5160	5160	6350	6350	6350	7140	7140	8330
	U	mm	5160	5160	6350	6350	6350	7140	7140	8330
	N	mm	6350	6350	7140	7140	7140	8330	8330	9520

Dimensjon			2802	3002	3202	3402	3602	3902	4202	4502
Lengde C	Stand	mm	5160	6350	6350	6350	6350	7140	7140	7140
	L	mm	7140	7140	7140	8330	8330	9520	9520	10710
	A	mm	7140	7140	7140	8330	8330	9520	9520	10710
	E	mm	8330	8330	8330	9520	9520	10710	11900	11900
	U	mm	8330	8330	8330	9520	9520	10710	11900	11900
	N	mm	9520	9520	9520	10710	11900	13090	13090	15470

**SEER luftkjølte**

Alle kjølemaskiner for klimakjøling skal klassifiseres med SEER og Dsc disse kravene ble skjerpet fra 1 januar 2021. Aggregater som ikke greier kravene er ikke lovlig å selge.

Type	Kapasitet kW	Minimums krav	
		ηSC	SEER
Luftkjølt	< 400 kW	161	4,10
	> 400 kW	179	4,55

**NRG**
**Luftkjølt isvannsaggregat, kapasitet 240 – 1610 kW**

**NSG 4802 – 9603**

- Luftkjølt isvannsaggregat med R1234ze
- 27 størrelser. Se eget datablad for andre størrelser og modeller.

**MODELLER**

- Standard versjon må ha inverter vifte for Ecodesign
- L versjon med lav lyd
- A versjon for høy virkningsgrad
- E versjon men høy virkningsgrad og lav lyd
- U versjon med ekstra høy virkningsgrad
- N versjon med ekstra høy virkningsgrad og lav lyd
- Versjon med pumpe
- Funksjon for lav lyd nattestid

**UTSTYR**

- Skruer kompressorer (Bitzer) med trinnløs regulering.
- Elektronisk regulator med avfrostning og forsinket kompressor start..
- Trykkdifferansevakt i isvannskrets
- Elektronisk avlesning av HP/LP


**TILBEHØR**

- AER485P1** RS 485 for Modbus eller Lonworks  
**DCPX** Vinterdrift.  
**GP** Beskyttelsesgitter for kondensatorbatteri  
**KRS** Elektrisk varmeelement fordampner  
**PRV3** Fjernkontroll

- AVX** Vibrasjonsdempere  
**CAT** Cateforesi på batteri  
**D/T** Delvis eller total gjenvinning  
**F** Filter foran batterier

Tekniske data			4802	5202	5602	6002	6402	6503
Kjølekapasitet	Stand	kW	885	927	951	998	1047	1124
	L	kW	892	948	990	1042	1084	1150
	A	kW	924	979	1020	1072	1117	1190
	E	kW	930	955	10003	1062	1092	1169
	U	kW	956	984	1031	1090	1119	1202
	N	kW	934	981	1020	1065	1100	1188
Effektforbruk	Stand	kW	244	251	262	279	287	308
	L	kW	246	258	265	274	290	310
	A	kW	238	253	262	271	287	301
	E	kW	233	241	250	265	273	292
	U	kW	227	239	248	256	270	289
	N	kW	227	239	248	256	270	289
Seasonal efficiency med EC vifter	Stand	kW						
	L	kW						
	A	kW	180	180	180	180	180	180
	E	kW	180	180	180	180	180	180
	U	kW	180	180	180	181	181	180
	N	kW	181	181	181	181	181	182
Komp/kretser		Stk	2/2	2/2	2/2	2/2	2/2	3/3
Regulering			20 – 100% (12,5 - 100%)					10 – 100 %
Lydtrykk	Stand	dB(A)	73	74	74	74	74	74
	L	dB(A)	65	66	66	66	66	66
	A	dB(A)	73	74	74	74	74	74
	E	dB(A)	66	66	66	66	66	66
	U	dB(A)	73	74	74	74	74	74
	N	dB(A)	66	67	67	67	67	67

Lydmålingene er utført i en avstand på 10 meter målt på en flate. Kjølekapasiteten er basert på 27 °C ute og isvann ut på 7 °C med 30 % etylenglykol. Tekniske data andre størrelser på forespørsel. \* Med elektronisk ekspansjonsventil (tilbehør) kan man regulere som tallene i parentes. Data oppgitt etter UNI EN14511:2011

Tekniske data			6703	6903	7203	8403	9603
Kjølekapasitet	Stand	kW	11161	1290	1346	1414	1495
	L	kW	1188	1296	1345	1468	1608
	A	kW	1231	1339	1392	1520	1675
	E	kW	1222	1317	1380	-	-
	U	kW	1254	1357	1420	-	-
	N	kW	-	-	-	-	-
Seasonal efficiency med EC vifter	Stand	kW					
	L	kW	180	180	180	180	180
	A	kW	180	180	180	180	180
	E	kW	181	180	180		
	U	kW	181	180	181		
	N	kW					
Effektforbruk	Stand	kW	326	353	363	400	444
	L	kW	328	349	366	403	438
	A	kW	317	339	355	391	431
	E	kW	310	340	353	-	-
	U	kW	306	333	346	-	-
	N	kW	-	-	-	-	-
Kompressorer		Stk	3	3	3	3	3
Kretser		stk	3	3	3	3	3
Regulering			10 – 100 %				
Lydtrykk	Stand	dB(A)	74	75	75	75	75
	L	dB(A)	66	66	66	66	-
	A	dB(A)	74	74	74	75	-
	E	dB(A)	66	66	66	-	-
	U	dB(A)	74	74	74	-	-
	N	dB(A)	-	-	0	-	-

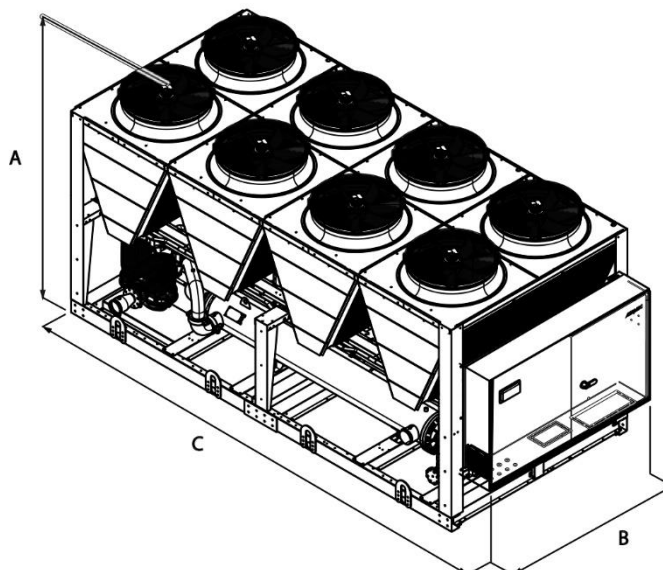
Lydmålingene er utført i en avstand på 10 meter målt på en flate. Kjølekapasiteten er basert på 27 °C ute og isvann ut på 7 °C med 30 % etylenglykol. Tekniske data andre størrelser på forespørsel. \* Med elektronisk ekspansjonsventil (tilbehør) kan man regulere som tallene i parentes. Data oppgitt etter UNI EN14511:2011

### SEER luftkjølte

Alle kjølemaskiner for klimakjøling skal klassifiseres med SEER og Dsc disse kravene ble skjerpet fra 1 januar 2021. Aggregater som ikke greier kravene er ikke lovlig å selge.

Type	Kapasitet kW	Minimums krav	
		ηSC	SEER
Luftkjølt	< 400 kW	161	4,10
	> 400 kW	179	4,55

MÅL OG VEKT



Høyde B = 2450 mm og Brekke A = 2200 mm på alle modeller

Dimensjon			4802	5202	5602	6002	6402	6503
Lengde C	Stand	mm	8330	9520	9520	9520	10710	11110
	L	mm	10710	10710	11900	13090	13090	14280
	A	mm	10710	10710	11900	13090	13090	14280
	E	mm	13090	13090	14280	15470	16660	16660
	U	mm	13090	13090	14280	15470	16660	16660
	N	mm	16660	17850	19040	19040	19040	2230

Dimensjon			6703	6903	7203	8403	9603
Lengde C	Stand	mm	11110	11900	13090	13090	13090
	L	mm	14280	16660	16660	17850	-
	A	mm	14280	16660	16660	17850	-
	E	mm	17850	17850	19040	-	-
	U	mm	17850	17850	19040	-	-
	N	mm	-	-	-	-	-