

NRG-H

Luft-vann varmpumpe, kapasitet 55 – 213 kW, med vertikal fordampner/kondensator



NRG-H 0282 – 804H

- Luft vann varmpumpe med scroll kompressor. Leveres komplett ferdig Leveres med R32. 18 størrelser. Redusert kuldemediefylling med opptil 60 %.

MODELLER

- H Standard versjon
- HL lav lyd versjon
- HA høy effektivitet versjon
- HE lav lyd høy effektivitet versjon
- Kan leveres med innbygget pumpe og tank
- Kun 400/3
- RAL9003

UTSTYR

- Copeland scroll kompressorer
- Carel Pco5 kontroller, elektronisk ekspansjonsventil
- Lav kuldemediefylling
- Elektronisk regulator med forsinket kompressorstart.
- Kan leveres varmt vann opp til 60°C
- Gassdetektor

TILBEHØR

AER485P1	Modbus
Multichiller	Samkjøring flere aggregat
EC	EC vifter

Kom.	Modbus, Lon, Bachnet
VT	Vibrasjonsdempere.
Pumper	Tank og pumpe eller kun pumpe

NRG H gir oss morgendagens ytelse og energieffektivitet. Etter mange års testing og utvikling sammen med sine leverandører er Aermec klar med NRG H. Aggregatet bruker Copeland R32 kompressorer er og nye vekslere og batterier.

NRG H tilbyr

- Redusert mengde kuldemedium
- Stabil temperaturregulering av utløpsvannet

BESKRIVELSE

Dette er utendørsenheter med scroll kompressorer som brukes med R32 kuldemedie.

R32

Enhetenes miljøpåvirkning reduseres betraktelig på grunn av den siste generasjonen R32 kuldemedie.

NYTT KONDENERINGSBATTERI

Hele serien bruker kobber - aluminium batterier med rør med redusert diameter, slik at en lavere mengde gass kan brukes sammenlignet med tradisjonelle batterier.

ELEKTRONISK EKSPANSJONSVENTIL

Muligheten for å bruke elektronisk ekspansjonsventil gir betydelige fordeler, spesielt når kjøleren jobber med delvis belastning, noe som øker enhetens energisoneeffektivitet.



Spesial lagde platevekslere for R32



PCO5 kontroller fra Carel



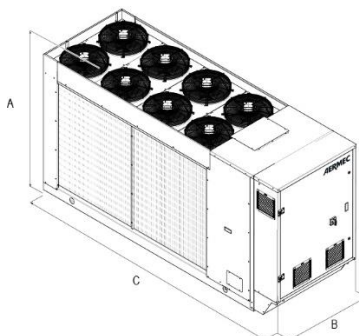
Aggregatet kan også leveres med pumpe, eller pumpe og tank

Tekniske data NRG H standard

Tekniske data		0282	0302	0332	0352	0502	0552	0554	0602	0604	0652	0654	0682	0702	0704	0752	0754	0802	0804
Varmekapasitet	kW	-	-	-	-	99,6	108,8	118,2	125,6	132,1	137,6	146,9	162,6	183,1	176,7	203,0	195,8	222,4	214,4
Effektforbruk	kW	-	-	-	-	31,5	34,4	35,9	38,0	40,7	42,4	45,2	50,3	57,4	54,5	62,7	59,0	69,8	64,1
Kjølekapasitet	kW	-	-	-	-	93,7	103,4	114,4	117,5	127,3	127,8	141,4	156,4	175,2	169,8	196,0	190,4	215,2	209,1
Effektforbruk	kW	-	-	-	-	34,7	39,1	37,8	43,0	43,9	48,9	50,8	51,6	59,6	58,0	69,0	66,0	79,1	74,5

Tekniske data NRG HL

Tekniske data		0282	0302	0332	0352	0502	0552	0554	0602	0604	0652	0654	0682	0702	0704	0752	0754	0802	0804
Varmekapasitet	kW	56,6	65,4	74,6	87,5	99,6	108,8	118,2	125,6	132,1	137,6	146,9	162,6	183,1	176,7	203,0	195,8	222,4	214,8
Effektforbruk	kW	17,4	20,2	22,3	26,5	31,5	34,4	35,9	38,0	40,7	42,2	45,2	50,3	57,4	54,5	62,7	59,0	69,8	64,1
Kjølekapasitet	kW	52,5	60,5	69,3	80,7	91,0	100	110,8	113,2	122,9	122,4	135,2	152,6	170,4	165,0	189,1	184,2	205,2	202,2
Effektforbruk	kW	20,2	23,0	25,4	30,1	35,2	39,6	38,4	44,3	45,0	50,9	53,2	52,2	61,2	59,1	71,5	67,9	82,7	77,3

MÅL OG VEKT.


Mod. NRG-H	Versjon	0282	0302	0332	0352	0502	0552	0554	0602	0604
Høyde mm (A)	Stand A	-	-	-	-	1900	1900	1900	1900	1900
	E, L	1680	1680	1680	1680	1900	1900	1900	1900	1900
Bredde mm (B)	Stand A	-	-	-	-	1100	1100	1100	1100	1100
	E, L	1100	1100	1100	1100	1100	1100	1100	1100	1100
Lengde mm (C)	Stand	-	-	-	-	3480	3480	3480	3480	3480
	A	-	-	-	-	3480	3480	3480	3480	3480
	E	2730	2730	3230	3230	3480	3480	3480	3480	3480
	L	2730	2730	3230	3230	3480	3480	3480	3480	3480
Vekt uten p/tank	kg					1097	1120	1216	1180	1292
Vekt med p/tank	kg					1562	1586	1684	1646	1760

Mod. NRG-H	Versjon	0652	0654	0682	0702	0704	0752	0754	0802	0804
Høyde mm (A)	Stand A	1900	1900	1900	1900	1900	1900	1900	1900	1900
	E, L	1900	1900	1900	1900	1900	1900	1900	1900	1900
Bredde mm (B)	Stand A	1100	1100	1100	1100	1100	1100	1100	1100	1100
	E, L	1100	1100	1100	1100	1100	1100	1100	1100	1100
Lengde mm (C)	Stand	3480	3480	4280	4280	4280	4280	4280	4280	4280
	A	3480	4280	4280	4280	4280	4280	4280	4280	4280
	E	3480	4280	4280	4280	4280	4280	4280	4280	4280
	L	3480	3480	4280	4280	4280	4280	4280	4280	4280
Vekt uten p/tank	kg	1180	1348	1398	1559	1477	1582	1535	1594	1579
Vekt med p/tank	kg	1646	1818	1939	2101	2021	2126	2082	2138	2126

Lydeffekt

Mod. NRG-H	Versjon	0282	0302	0332	0352	0502	0552	0554	0602	0604
Lyd effekt	Stand	-	-	-	-	87,2	87,5	86,5	87,7	87,1
	A	-	-	-	-	87,2	87,5	86,5	87,7	87,1
	E	73,6	74,1	74,9	75,1	82,8	83,5	76,6	83,9	77,3
	L	73,0	74,1	74,5	75,1	82,8	83,5	76,6	83,9	77,3
Lydtrykk	Stand	-	-	-	-	55,2	55,5	54,5	55,7	55,1
	A	-	-	-	-	55,2	55,5	54,5	55,7	55,1
	E	41,6	42,1	42,9	43,1	50,8	51,5	44,6	51,9	45,3
	L	41,6	42,1	42,9	43,1	50,8	51,5	44,6	51,9	45,3

Mod. NRG-H	Versjon	0652	0654	0682	0702	0704	0752	0754	0802	0804
Lyd effekt	Stand	87,9	87,1	89,4	89,5	88,8	90,0	90,1	90,1	90,0
	A	87,9	88,8	89,4	89,5	88,8	90,0	90,1	90,1	90,0
	E	84,3	78,4	85,5	85,6	78,6	86,7	84,6	87,3	86,2
	L	84,3	77,7	85,5	85,6	78,6	86,7	84,6	87,3	86,2
Lydtrykk	Stand	55,9	55,1	57,4	57,5	56,8	58	58,1	58,1	58
	A	55,9	55,1	57,4	57,5	56,8	58	58,1	58,1	58
	E	52,3	46,4	53,5	53,6	46,6	54,7	52,6	55,3	54,2
	L	52,3	46,4	53,5	53,6	46,6	54,7	52,6	55,3	54,2

I følge Eurovent skal lyd oppgis i lydeffekt, så kan man regne ut hva lyden blir på avstand.

NRG H

Luft-vann varmepumpe, kapasitet 211 – 670 kW, med V-coil fordampner/kondensator



NRG H 0800 – 2400

- Luft vann isvannsaggregat med scroll kompressor. Leveres komplett ferdig Leveres med R32. 11 størrelser. Redusert kuldemediefylling med opptil 60 %.

MODELLER

- Standard versjon
- L lav lyd versjon
- A Høy effektivitet versjon
- E Lav lyd høy effektivitet versjon
- Kan leveres med innbygget pumpe og tank
- Kun 400/3
- RAL9003

UTSTYR

- Copeland scroll kompressorer
- Carel Pco5 kontrollere
- Elektronisk ekspansjonsventil
- Lav kuldemediefylling
- Elektronisk regulator med forsinket kompressorstart.
- Gassdetektor

TILBEHØR

AER485P1	Modbus
Multichiller	Samkjøring flere aggregat
EC	EC vifter

Kom.	Modbus, Lon, Bactnet
VT	Vibrasjonsdempere.
Pumper	Tank og pumpe eller kun pumpe

NRG H gir oss morgendagens ytelse og energieffektivitet. Etter mange års testing og utvikling sammen med sine leverandører er Aermec klar med NRG H. Aggregatet bruker Copeland R32 kompressorer er og nye vekslere og batterier.

NRG tilbyr

- Redusert mengde kuldemedium
- Stabil temperaturregulering av utløpsvannet

BESKRIVELSE

Dette er utendørsenheter med scroll kompressorer som brukes med R32 kuldemedie.

R32

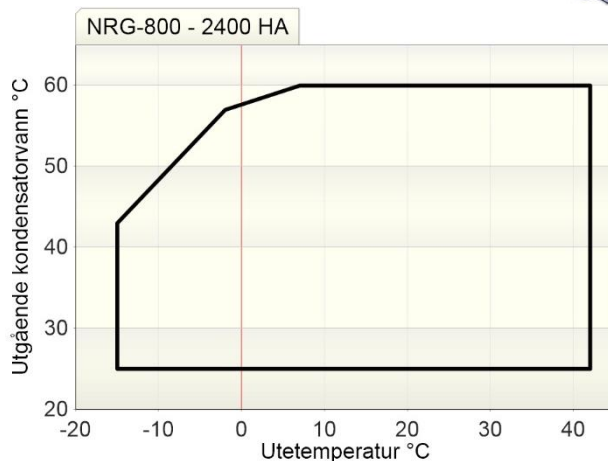
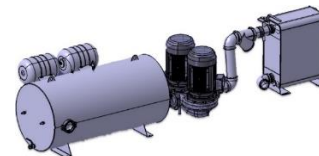
Enheterens miljøpåvirkning reduseres betraktelig på grunn av den siste generasjonen R32 kuldemedie. Ved å kombinere en redusert kuldemediefylling med en lav global oppvarmings potensial (GWP), har disse enhetene lave ekvivalente CO₂-verdier.

NYTT KONDENSERINGSBATTERI

Hele serien bruker kobber - aluminium batterier med rør med redusert diameter, slik at en lavere mengde gass kan brukes sammenlignet med tradisjonelle batterier.

ELEKTRONISK EKSPANSJONSVENTIL

Muligheten for å bruke elektronisk ekspansjonsventil gir betydelige fordeler, spesielt når kjøleren jobber med delvis belastning, noe som øker enhetens energisoneeffektivitet.



Tekniske data NRG H standard

Tekniske data		0800	0900	1000	1100	1200	1400	1600	1800	2000	2200	2400
Kjølekapasitet	kW	201	220	238	292	326	354	381	457	532	562	591
Effektforbruk	kW	72	83	94	106	122	143	159	177	197	217	236
EER		2,78	2,66	2,52	2,75	2,67	2,47	2,39	2,57	2,70	2,59	2,50
Varmekapasitet	kW	212	235	256	310	348	384	416	492	568	603	638
Effektforbruk	kW	65	72	79	96	107	121	128	151	172	183	195
COP (Eurovent)	W/W	3,24	3,23	3,20	3,20	3,22	3,15	3,24	3,25	3,28	3,28	3,29
Seasonal efficiency varme η_{sh} (Eurovent)	%	185	206	225	271	306	341	372	346	394	533	567
SCOP (Eurovent)	W/W	3,70	3,68	3,70	3,63	3,63	3,65	3,78	3,78	3,85	3,84	3,87

Tekniske data NRG HL

Tekniske data		0800	0900	1000	1100	1200	1400	1600	1800	2000	2200	2400
Kjølekapasitet	kW	195	231	253	284	336	368	399	467	515	568	599
Effektforbruk	kW	73	78	88	106	116	135	153	173	202	211	230
EER		2,67	2,98	2,88	2,66	2,88	2,72	2,60	2,69	2,55	2,69	2,60
Varmekapasitet	kW	209	244	268	304	356	393	431	501	557	610	646
Effektforbruk	kW	64	75	82	94	109	122	130	150	167	184	197
COP (Eurovent)	W/W	3,27	3,25	3,26	3,23	3,26	3,22	3,32	3,33	3,32	3,32	3,28
Seasonal efficiency varme η_{sh} (Eurovent)	%	182	212	233	267	312	347	381	349	391	538	573
SCOP (Eurovent)	W/W	3,75	3,70	3,78	3,73	3,73	3,80	3,90	3,88	3,95	3,88	3,95

Tekniske data NRG HA

Tekniske data		0800	0900	1000	1100	1200	1400	1600	1800	2000	2200	2400
Kjølekapasitet	kW	201	236	259	292	344	378	412	481	532	585	618
Effektforbruk	kW	70	78	87	104	115	133	150	170	194	207	225
EER		2,84	3,05	2,97	2,79	2,97	2,84	2,75	2,82	2,74	2,82	2,75
Varmekapasitet	kW	214	249	273	311	363	403	439	510	567	623	661
Effektforbruk	kW	64	75	83	95	110	123	131	152	169	186	199
COP (Eurovent)	W/W	3,30	3,28	3,29	3,28	3,30	3,26	3,34	3,36	3,35	3,35	3,31
Seasonal efficiency varme η_{sh} (Eurovent)	%	186	215	237	273	317	354	387	352	394	547	584
SCOP (Eurovent)	W/W	3,85	3,75	3,80	3,80	3,78	3,85	3,95	3,93	4,00	3,97	4,03

Tekniske data NRG HE

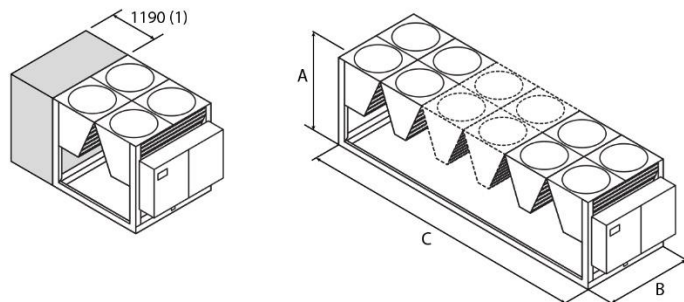
Tekniske data		0800	0900	1000	1100	1200	1400	1600	1800	2000	2200	2400
Kjølekapasitet	kW	210	241	265	301	350	385	434	499	555	603	639
Effektforbruk	kW	68	75	84	100	113	129	141	163	187	199	215
EER		3,08	3,18	3,13	2,99	3,08	2,98	3,07	3,06	2,97	3,02	2,96
Varmekapasitet	kW	220	251	277	319	367	406	455	524	586	634	674
Effektforbruk	kW	66	76	83	97	109	121	135	156	174	189	201
COP (Eurovent)	W/W	3,31	3,28	3,30	3,30	3,36	3,36	3,35	3,36	3,37	3,34	3,34
Seasonal efficiency varme η_{sh} (Eurovent)	%	190	216	239	278	318	355	397	355	398	554	591
SCOP (Eurovent)	W/W	3,83	3,75	3,80	3,80	3,78	3,85	3,95	3,93	4,00	3,96	4,02

Varmekapasitet er basert på ute 7 °C ute og isvann 47/55 °C. Kjølekapasitet ved 7/12 °C og 35 °C ute. Data oppgitt etter UNI EN14511:2011. Data oppgitt med inverter vifte

SCOP luftkjølte

Alle varmepumper skal klassifiseres med SCOP og η_{sh} . Aggregater som ikke greier kravene er ikke lovlig å selge. Les mer om Ecodesign på www.novemakulde.no avsnitt 2. Energiklasse må minimum være A+

Temperatur		Minimums krav		
		Energiklasse	η_{sh}	SCOP
35/30 °C	Luftkjølt < 400 kW	A+	125	3,20
47/55 °C	Luftkjølt < 400 kW	A+	110	2,83

MÅL OG VEKT.


Alle bredder B er 2200 mm

Mod. NRGH	Versjon	0800	0900	1000	1100	1200	1400	1600	1800	2000	2200	2400
Høyde mm (A)	Alle	2450	2450	2450	2450	2450	2450	2450	2450	2450	2450	2450
Lengde mm (C)	Stand	2780	2780	2780	2780	397	3970	3970	5160	5160	5160	6350
	A,L	2780	2780	3970	3970	3970	5160	5160	6350	6350	7540	7540
	E,U	3970	3970	3970	5160	5160	6350	6350	7540	8730	8730	9920
	N	5160	5160	5160	6380	6350	6350	7540	8730	9920	9920	11110
Vekt uten p/tank	A,L kg	2160	2160	2580	2730	2870	3440	3650	4250	4460	4960	5070
Vekt uten p/tank	N kg	3050	3070	3080	3630	3850	3990	4470	5110	5750	5880	6370

Andre tekniske data

Mod. NRGH	Versjon	0800	0900	1000	1100	1200	1400	1600	1800	2000	2200	2400
Antall kompressorer	Alle	4	4	4	4	4	4	4	5	6	6	6
Antall kretser	Alle	2	2	2	2	2	2	2	2	2	2	2
Antall vifter	Stand	4	4	4	4	6	6	6	8	8	8	10
	A	4	4	6	6	6	8	8	10	10	12	12
	E	6	6	6	8	8	10	10	12	14	14	16
	L	8	8	8	10	10	10	12	14	16	16	18
Kuldemedie fylling kg	Std	21	22	23	24	31	32	32	41	41	41	49
	A,L	23	24	30	33	32	34	37	41	48	49	53
	E,U	31	30	32	40	40	40	47	52	56	68	62
	N	39	39	41	44	53	53	62	60	75	68	68

Lydeffekt og lydtrykk

Mod. NRGH	Versjon	0800	0900	1000	1100	1200	1400	1600	1800	2000	2200	2400
Lyd effekt	Stand	87,1	87,1	91,7	91,8	93,6	93,7	93,8	94,9	94,99	95,0	95,9
	A	91,7	91,7	88,1	88,7	89,2	89,9	90,2	90,9	91,5	92,3	92,5
	E	84,8	84,8	84,5	85,8	86,5	87,6	88,1	88,6	89,0	89,7	90,2
	L	85,1	85,1	84,5	85,1	85,4	86,6	87,2	87,7	88,4	89,1	89,5
	N	85,3	85,4	85,4	86,9	87,5	88,1	89,0	89,4	89,8	90,5	91,0
	U	88,3	88,6	88,6	90,1	90,5	91,6	91,8	92,5	93,0	93,2	93,8
Lydtrykk	Stand	55,0	55,0	59,6	59,7	61,3	61,4	61,5	62,5	62,5	62,6	63,4
	A	59,6	59,6	55,9	56,4	56,9	57,5	57,8	58,4	59,0	59,6	59,8
	E	52,2	52,2	5,3	53,4	54,1	55,1	55,6	55,9	56,2	56,9	57,3
	L	53,0	53,0	52,3	52,8	53,2	54,2	54,8	55,2	55,8	56,4	56,8
	N	52,9	53,0	53,0	54,4	55,0	55,6	56,3	56,6	56,9	57,6	58,0
	U	56,9	56,3	56,4	57,7	58,1	59,0	59,3	59,8	60,2	60,4	60,9

I følge Eurovent skal lyd oppgis i lydeffekt, så kan man regne ut hva lyden blir på avstand. Lydeffekt er på 10 meter.

SEER

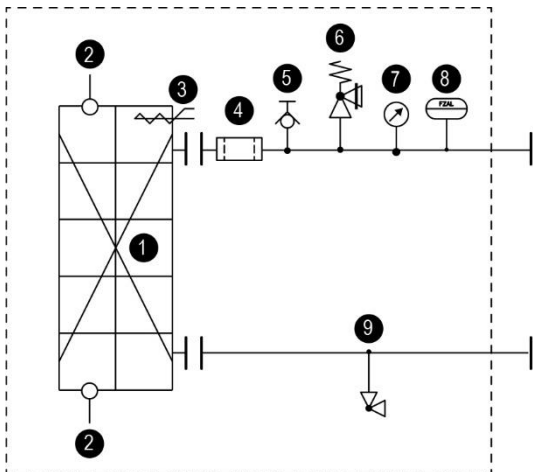
Alle kjølemaskiner for klimakjøling skal klassifiseres med SEER og Dsc disse kravene ble skjerpet fra 1 januar 2021. Aggregater som ikke greier kravene er ikke lovlig å selge.

Krav i standard for luftkjølte kjølemaskiner

Type	Kapasitet kW	η_{SC}	SEER
Luftkjølt	< 400 kW	161	4,10
	> 400 kW	179	4,55

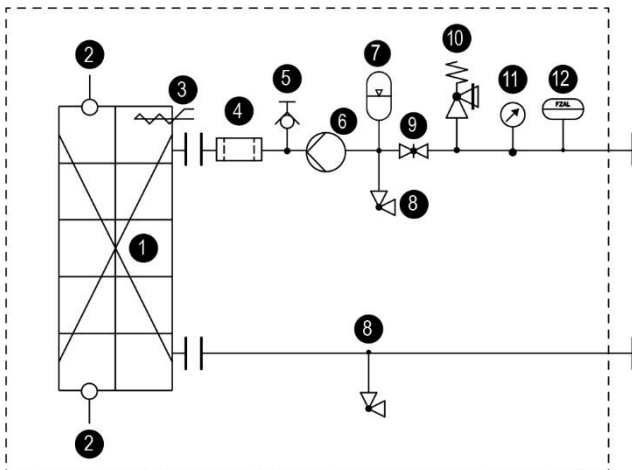
NRG pumper

NRG serien kan leveres med en rekke forskjellige varianter på vannsiden.



Ingen pumpe og tank 00

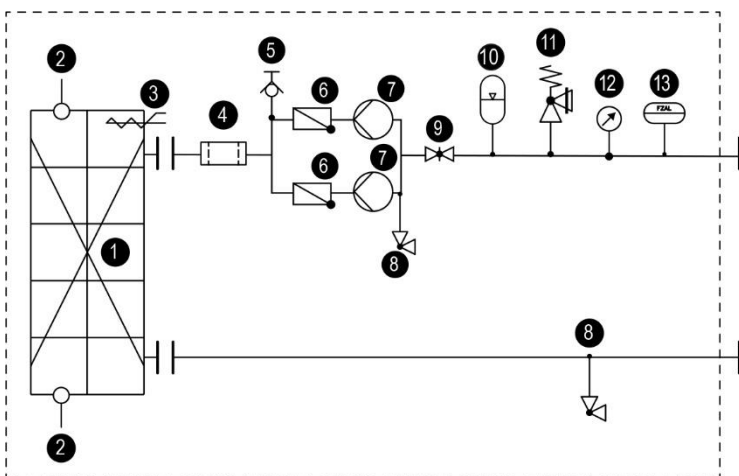
- 1 Plateveksler
- 2 Vanngivere inn/ut
- 3 Elektrisk element aktiveres av frost
- 4 Vannfilter
- 5 Luftepotte
- 6 Sikkerhetsventil
- 7 Manometer
- 8 Flow switch
- 9 Dreneringsventil



Singel pumpe P1-P3 I1 - I3

- 1 Plateveksler
- 2 Vanngivere inn/ut
- 3 Elektrisk element aktiveres av frost
- 4 Vannfilter
- 5 Luftepotte
- 6 Pumpe
- 7 Ekspansjonskar
- 8 Dreneringsventil
- 9 Stengeventil
- 10 Sikkerhetsventil
- 11 Manometer
- 12 Flow switch

P1 er lavt trykk singel pumpe
 P3 er høyt trykk singel pumpe
 I1 er lavt trykk inverter singel pumpe
 I3 er høyt trykk inverter singel pumpe



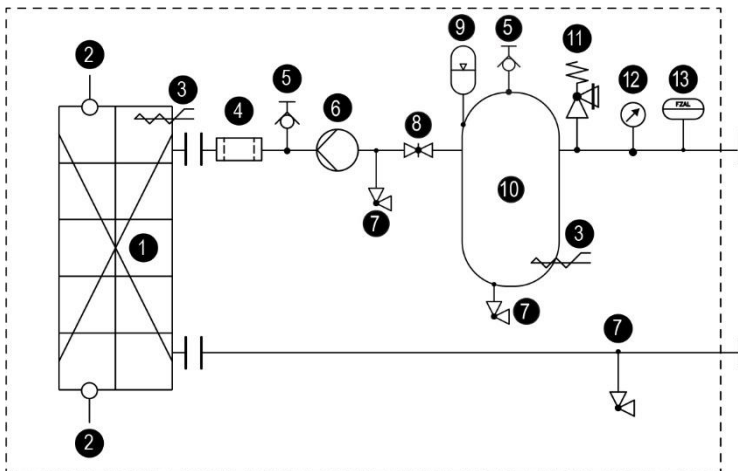
Doble pumpe P2-P4 I2 - I4

- 1 Plateveksler
- 2 Vanngivere inn/ut
- 3 Elektrisk element aktiveres av frost
- 4 Vannfilter
- 5 Luftepotte
- 6 Tilbakeslagsventil
- 7 Pumpe
- 8 Dreneringsventil
- 9 Stengeventil
- 10 Ekspansjonskar
- 11 Sikkerhetsventil
- 12 Manometer
- 13 Flow switch

P2 er lavt trykk doble pumper
 P4 er høyt trykk doble pumper
 I2 er lavt trykk inverter doble pumper
 I4 er høyt trykk inverter doble pumper



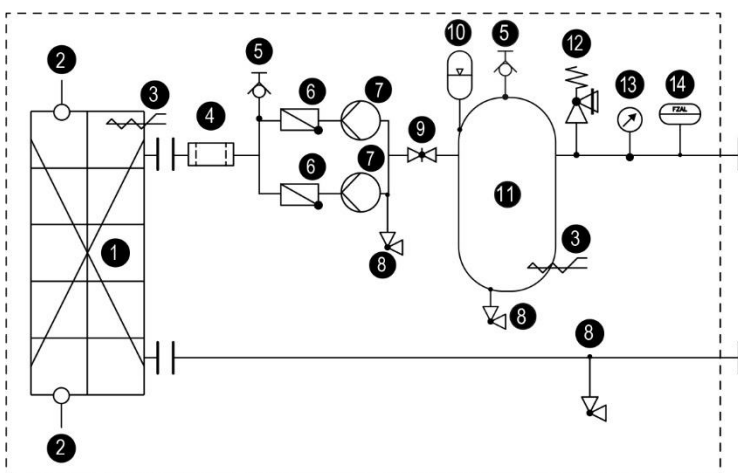
Ekspansjonskar er alltid 24 liter og det må sjekkes om det kan ta hele anlegget.
 Tank er 300 – 400 liter se produktblad



Singel pumpe og tank 01/03/K1/K3

- 1 Plateveksler
- 2 Vanngivere inn/ut
- 3 Elektrisk element aktiveres av frost
- 4 Vannfilter
- 5 Luftepotte
- 6 Pumpe
- 7 Dreneringsventil
- 8 Stengeventil
- 9 Ekspansjonskar
- 10 Tank
- 11 Sikkerhetsventil
- 12 Manometer
- 13 Flow switch

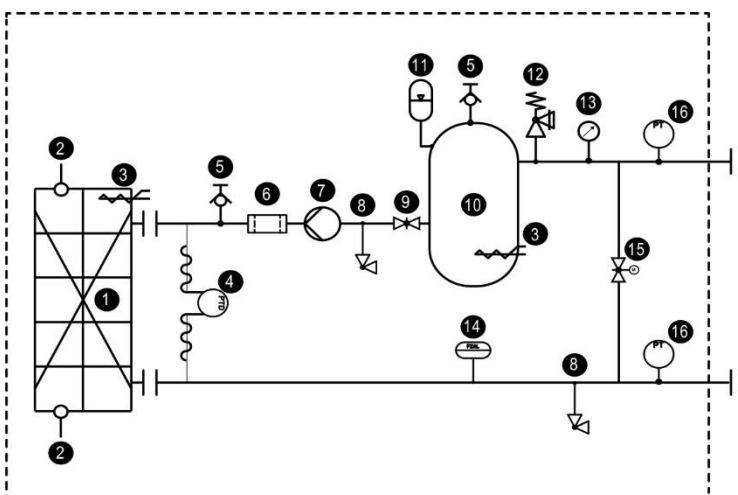
01 er lavt trykk singel pumpe og tank
 03 er høyt trykk singel pumpe og tank
 K1 er lavt trykk inverter singel pumpe tank
 K3 er høyt trykk inverter singel pumpe tank



Doble pumper -tank 02/04/K2/K4

- 1 Plateveksler
- 2 Vanngivere inn/ut
- 3 Elektrisk element aktiveres av frost
- 4 Vannfilter
- 5 Luftepotte
- 6 Tilbakeslagsventil
- 7 Pumper
- 8 Dreneringsventil
- 9 Stengeventil
- 10 Ekspansjonskar
- 11 Tank
- 12 Sikkerhetsventil
- 13 Manometer
- 14 Flow switch

02 er lavt trykk doble pumper og tank
 04 er høyt trykk doble pumper og tank
 K2 er lavt trykk inverter doble pumper tank
 K4 er høyt trykk inverter doble pumper tank



Trykkstyrt pumpe - tank W1/W2/W3/W4

- 1 Plateveksler
- 2 Vanngivere inn/ut
- 3 Elektrisk element aktiveres av frost
- 4 Differensial trykkgiver
- 5 Vannfilter
- 6 Luftepotte
- 7 Pumpe
- 8 Dreneringsventil
- 9 Stengeventil
- 10 Tank
- 11 Ekspansjonskar
- 12 Sikkerhetsventil
- 13 Manometer
- 14 Flow switch
- 15 Motorisert by pass ventil
- 16 Trykk giver

W1 er lavt trykk inverter trykkstyrt singel pumpe og tank
 W2 er lavt trykk inverter trykkstyrt doble pumper og tank
 W3 er høyt trykk inverter trykkstyrt singel pumpe tank
 W4 er høyt trykk inverter trykkstyrt doble pumper tank

Pumpediagram

Tilgjengelig trykk vil v ariere litt avhengig av type aggregat, så bruk datakjøring for riktig eksternt trykk. Men kurvene ser slik ut.

