

HMG

Luft-vann inverter varmepumpe og kjølemaskin, kapasitet 32 – 960 kW

Luft vann inverter varmepumpe og kjølemaskin type HMG kapasitet 32– 960 kW



HMG 0350 – 0600

- Inverter luft vann varmepumpe 2 størrelser
- Kan koble sammen inntil 16 aggregater med felles regulering
- Drift ned til - 20 °C ute, vann opp til 50 °C
- Batteri/coil med korrosjons beskyttelse
- Elektronisk ekspansjonsventil

STANDARD MED

- Varme i bunn for å fjerne is.
- Ved flere aggregat vil ikke alle avrime samtidig.
- Flow switch
- Shell and tube veksler
- Inverter vifte og inverter kompressor
- Elektronisk ekspansjonsventil

REGULATOR

- Touch skjerm med klartekst menyer
- Kan styre eksternt 3 eller 2 veis ventil, evt. ventiler som tilbehør

**INVERTER VARMEPUMPE
VARMEPUMPEN MÅ ALLTID Plasseres
MIN 30 CM OVER BAKKEN**



TOUCH SKJERM

| HMG versjon | Modell | 0350 | 0600 |
|---------------------|--------|---------|---------|
| Kjølekapasitet | kW | 32 | 60 |
| Effektforbruk | kW | 11,7 | 20,8 |
| EER | | 2,74 | 2,88 |
| Seasonal efficiency | ηsc | 173 | 181 |
| Varmekapasitet (1) | kW | 35,0 | 65,0 |
| Effektforbruk | kW | 10,6 | 19,9 |
| COP | | 3,30 | 3,27 |
| Energiklasse . | | A++ | A++ |
| Seasonal efficiency | ηsh | 153 | 153 |
| Varmekapasitet (2) | kW | 36,0 | 62,6 |
| Effektforbruk | kW | 8,8 | 15,1 |
| COP | | 4,09 | 4,15 |
| Antall kretser/komp | stk | 1/1 | 2/2 |
| Lyd effekt/trykk | dB(A) | 78/46,2 | 86/54,3 |
| Kuldemediefylling | kg | 5,5 | 11,0 |
| Spennning | V | 400/3 | 400/3 |

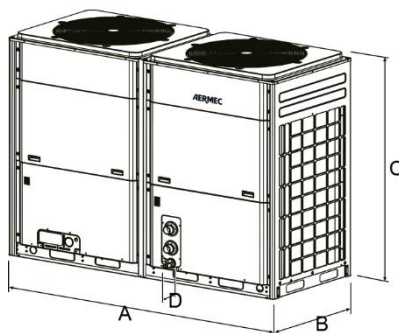
Lydmålingene er utført i en avstand på 10 meter målt på en flate. Kjølekap. basert på ute 35 °C ute og isvann 7/12 °C. (1) Varmepumpe ved 7 °C ute og 45/40 vann med 30% glykol. (2) Varmepumpe ved 7 °C og med vann 35/30 °C Data oppgitt etter UNI EN14511:2013. Produkter er testet og dokumentert etter standard 813/2013

SCOP luftkjølte

Alle varmepumper skal klassifiseres med SCOP og ηSH. Aggregater som ikke greier kravene er ikke lovlig å selge. Energiklasse må minimum være A+

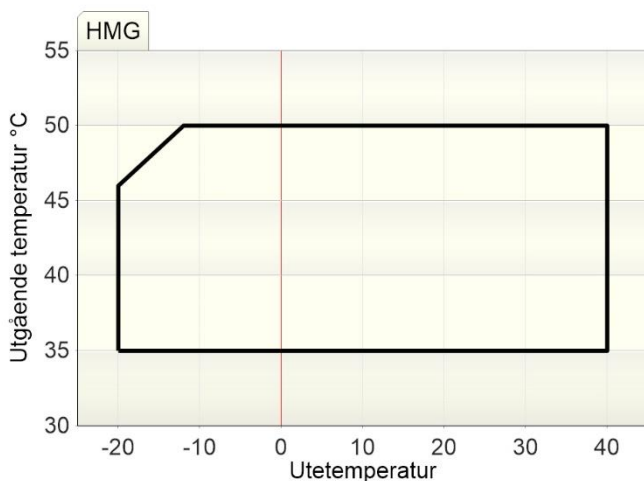
| Temperatur | | Energiklasse | Minimums krav | |
|------------|--------------------|--------------|---------------|------|
| | | | ηSH | SCOP |
| 35/30 °C | Luftkjølt < 400 kW | A+ | 125 | 3,20 |
| 47/55 °C | Luftkjølt < 400 kW | A+ | 110 | 2,83 |

Dimensjoner



| HMG | Modell | 0350 | 0600 |
|------------|--------|------|------|
| Lengde A | mm | 1340 | 2200 |
| Høyde C | mm | 1605 | 1675 |
| Dybde B | mm | 765 | 880 |
| Vekt | kg | 405 | 686 |
| Anslutning | " | 1 ½" | 2" |

Konvolutt arbeidsområdet



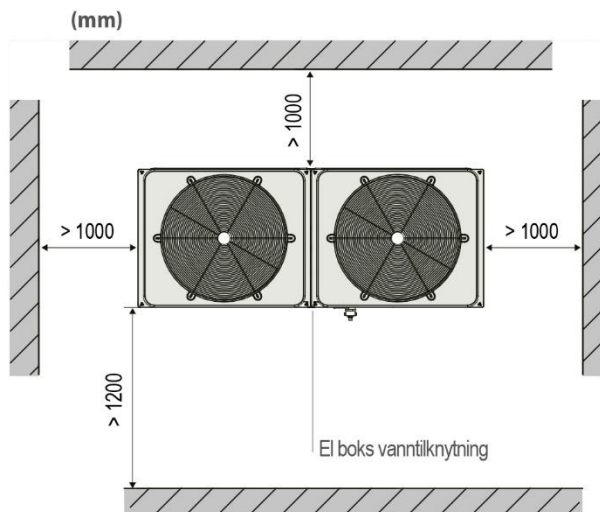
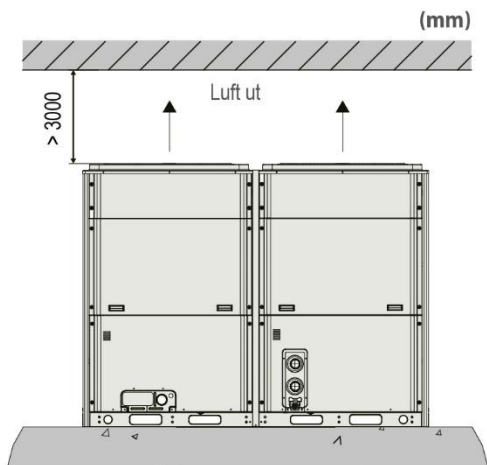
Selv om enhetene i HMG -serien kan fungere som en enkelt modul, har de blitt designet med mulighet for arbeid som en kombinasjon av enheter, selv i forskjellige størrelser, som kan kobles sammen lage et ekte modulsystem.

Hver modul er utstyrt med: turtallregulerte vifter. Dobbelrotende inverter kompressor (en i modellen HMG0350 og to i modellen HMG0600)

Batteri har gullfarget epoxy belegg, det er i stand til å øke beskyttelsen av veksleren for rust og korrosjon i områder der saltmengden i luften er høy)

Elektronisk ekspansjonsventil
Elektrisk bunnvarmer

Serviceareal



Øverste skisse viser homogen kontroll.

Standard i aggregatene. Alle aggregatene styres da av 1 kontroller, men den sørger for at avriming og pådrag gjøres mest mulig energiriktig. Kun 1/3 av enhetene kan være i avfrostning samtidig. Kan styre opp til 16 enheter med forskjellig størrelse

Sekvensiell modulering

Nederste skisse styrer da hver unit med pumpe av på osv. og man kan velge om man regulerer etter belastning eller temperaturforskjell

