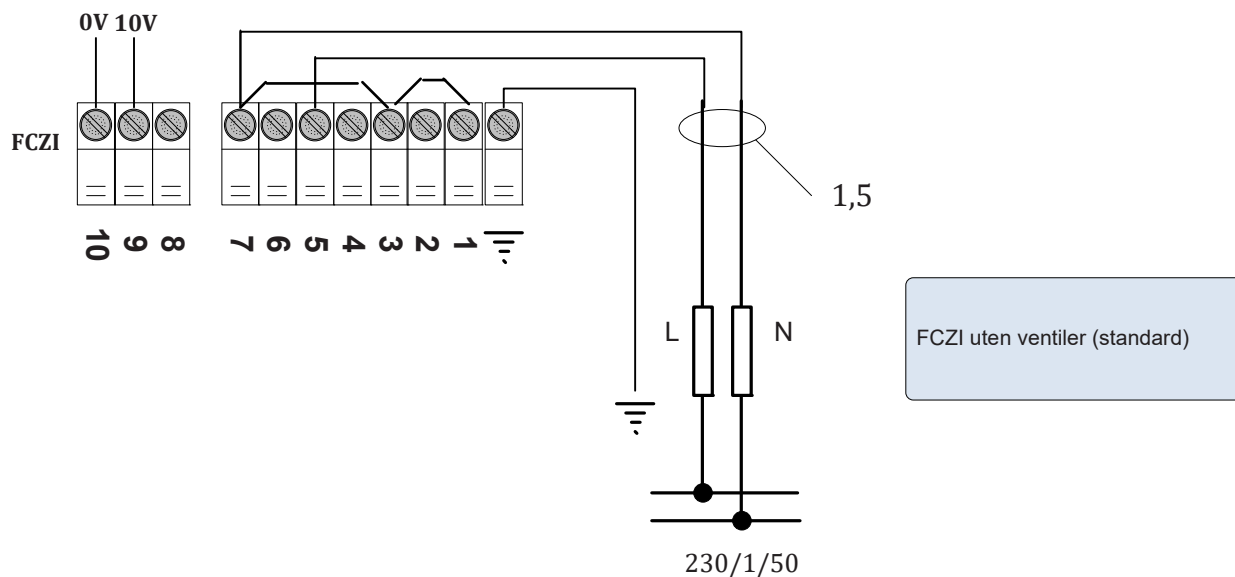
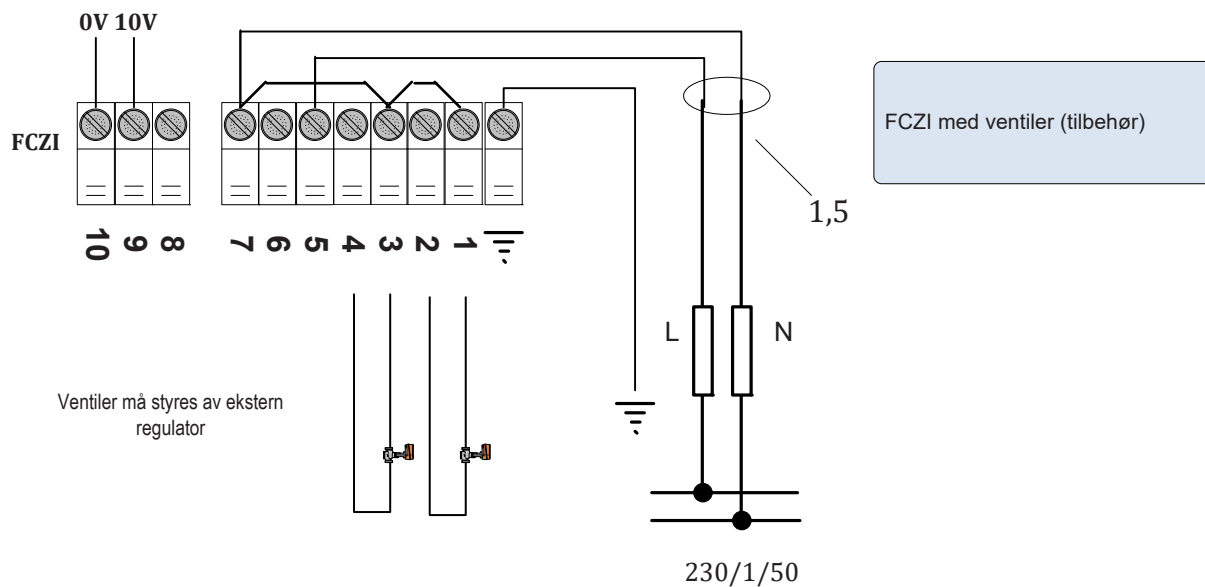
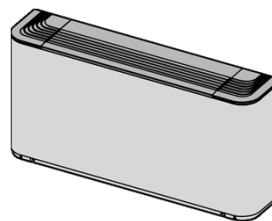


Styring av 1 stk fancoil FCZI inverter mot en eksternt 0 – 10 V signal



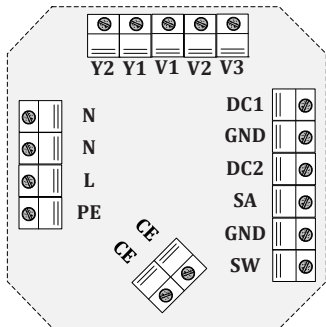
Viftekonvektor 3/4 dyp	Maks forbruk W
FCZI 200/250	30
FCZI 300/350	42
FCZI 400/450	53
FCZI 500/550	66
FCZI 700/750	80
FCZI 900/950	80

Styring av 1 fan coil type FCZI inverter mot en regulator type AER503

- Y2 - Ventilfor 4 rør system
- Y1 - Ventil for 2 rør system
- V1 - Min hastighet
- V2 - Med hastighet
- V3 - Maks hastighet

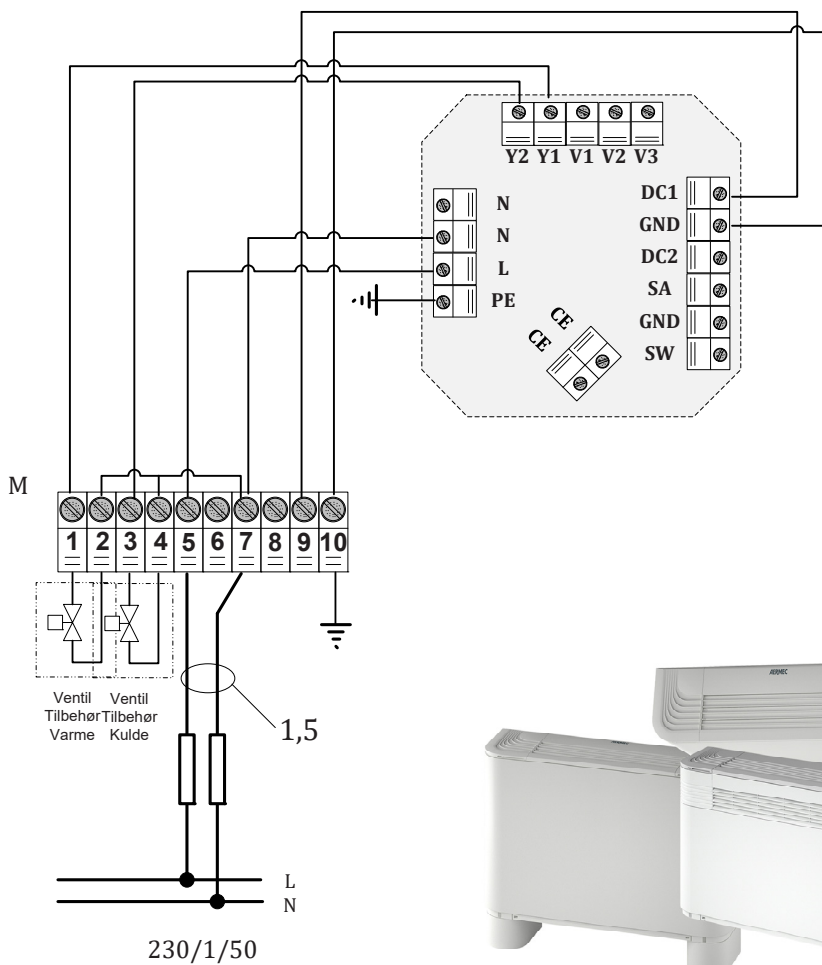


N for vifte
N for spenning
L Power inn
PE jord inn

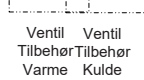


DC1 Inverter 0 - 10 V
GND - 10 V GND
DC2 modulerende ventil
SA Ekstra romgiver
GND ekstra vann og romgiver
SW Ekstra vann giver

CE Multi funksjon input



M = Terminal kort FCZI
BL = Blå
NE= Sort
MA = Brun
MV = Viftemotor
VS = Treveisventil (tilbehør)



Viftekonvektor 3/4 dyp	Maks forbruk W
FCZI 200/250	30
FCZI 300/350	42
FCZI 400/450	53
FCZI 500/550	66
FCZI 700/750	80
FCZI 900/950	80