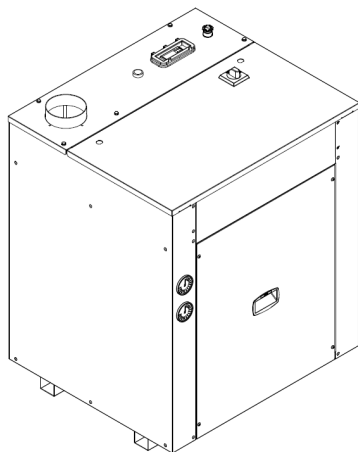


## Væske/vann varmepumpe type Emicon PWE Kp.

Varmekapasitet fra 15-30 kW



### PWE 151-301kp

- Væske/vann varmepumpe/kjølemaskin PWE
- Kommer 2 størrelser, og bygges sammen av moduler
- Kompakte byggemål og enkel tilkomst for service og vedlikehold
- Fargekode RAL7035

### Leveres standard med:

- Alle komponenter innebygget i lydisolierende chassis
- Epoksy lakkerte stålplater
- Hermetiske scrollkompressor/er
- Kuldemedie R-290(Propan)
- Gassdetektor
- EX-vifte for å holde undertrykk i kabinettet.
- (Leveres løst for mont. i yttervegg)
- Intelligent elektronisk kontroller med visning av status og verdier
- Elektronisk ekspansjonsventil
- Ekstra lav lyd versjon, Kommunikasjon med ModBus

### Kan leveres med:

- Master/slave drift med ekstern giver for å kjøre to aggregat sammen



Tekniske data:	Enhet	Størrelse	
		151	301
<b>Varmekapasitet</b>	<b>kW</b>	<b>14,8</b>	<b>28,8</b>
Effektforbruk	kW	3,8	7,6
COP	W	3,9	3,81
SCOP	W	4,8	5,7
<b>Kjølekapasitet</b>	<b>kW</b>	<b>14,3</b>	<b>27,7</b>
Effektforbruk	kW	4,0	7,8
EER	W/W	3,54	3,43
Antall kompressorer/kretser	-/-	1/1	2/1
Merkestrøm/startstrøm	A	12/74	25/86
Kuldemediefylling	kg	0,5	1,25
Lydnivå/Lydeffekt	dB(A)	63/74	66/77
Nom.flow kald side. VP	m <sup>3</sup> /t	2,7	5,2
Nom.flow varm side. VP	m <sup>3</sup> /t	2,6	5,1
Trykkfall kald/varm side. VP	kPa	15/20	21/28
Spenning	V	400/3/50	
Driftsvekt	kg	~200	~300
Fysiske mål(BxDxH)	mm	1000/810/710	
Væsketilkobling	tommer	1"	
Gassavtrekksvifte(levert løst for montering i yttervegg)	---		
Luftmengde/trykk på vifte	m <sup>3</sup> /t /Pa	316/334	
Spenning/effekt/lydeffekt på vifte	V/kW/dB(A)	400/0,1/77	
Vekt/mål på vifte	kg/mm(bxhxd)	4/180x203x260	

Varmekapasitet ved -1/+3 °C 26 % etanol på kald side og 45/40 rent vann på varm side. Kjølekapasitet ved 7/12 °C vann kald side og glykol 30 % 40/45 °C. Lydnivå på 1 m ihht. ISO 3744. For ytelser ved andre temp.nivåer kontakt Thermo Control.